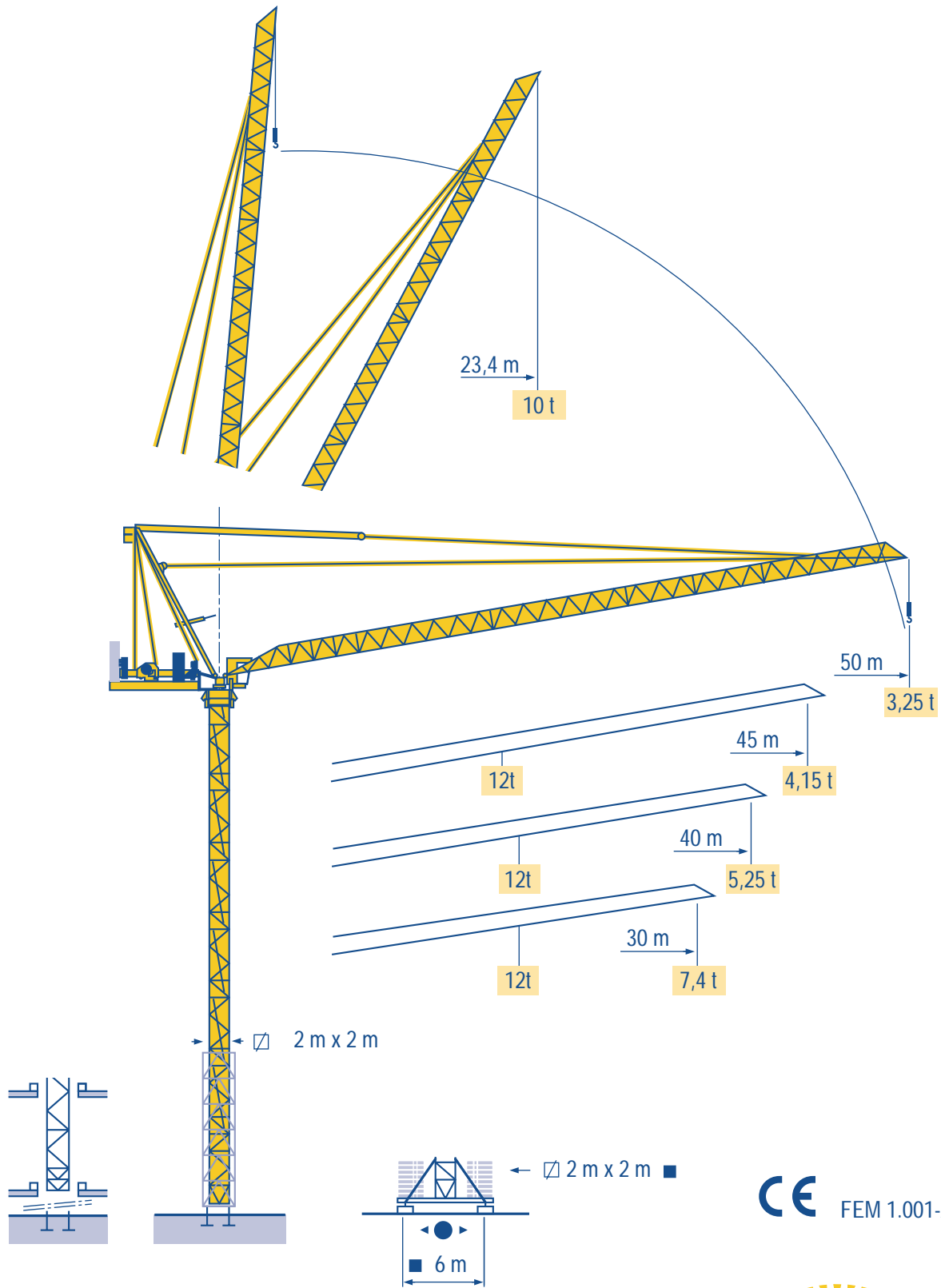


MR 220



HD
HDM



HDT



GTMR



CITY CRANE



TOPKIT MD
MAXI MD



MAXI TOPKIT



Topless MDT



MR



LRD 1



Mat / Réactions
Maste / Eckdrücke
Télescopable 2 m
Teleskopierbar 2 m

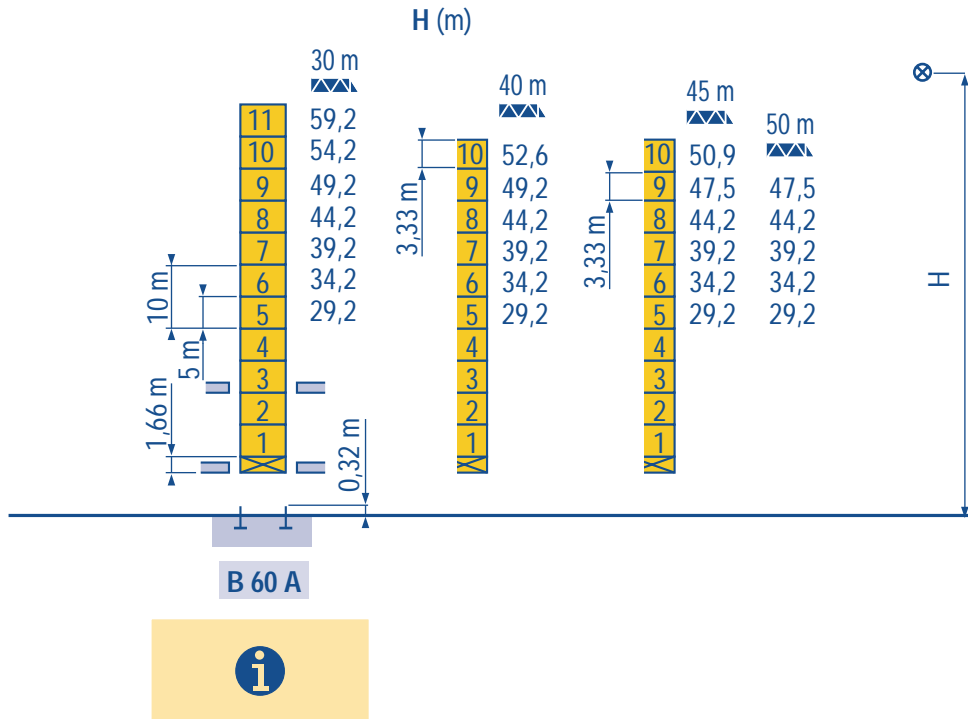
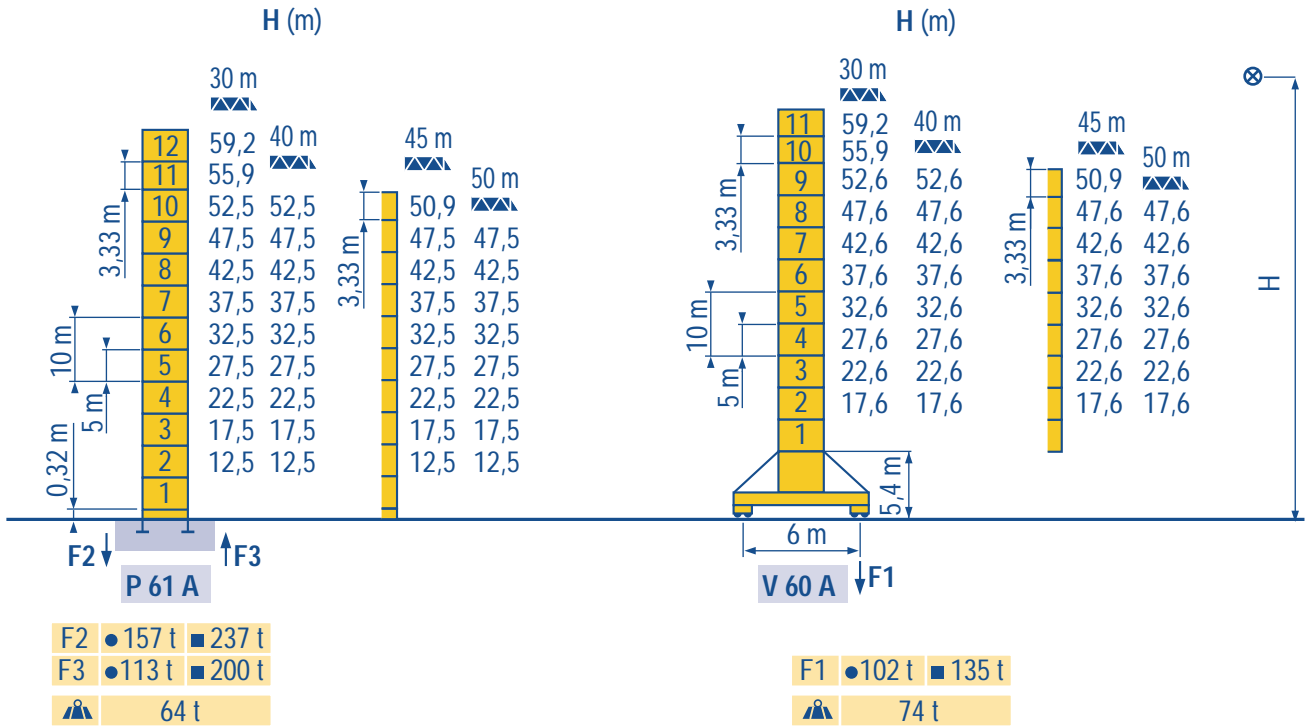
F
D
F
D

Masts / Reactions
Mástil / Reacciones
Telescopic 2 m
Telescopico 2 m

GB
E
GB
E

Torre / Reazioni
塔身 / 反力
Telescopico 2 m
可顶升 2 m

I
C
I
C



LRD 2

i Nous consulter
● Réactions en service
■ Réactions hors service
A vide sans lest (ni train de transport) avec flèche et hauteur maximum.

F

Consult us
Reactions in service
Reactions out of service
Without load, ballast (or transport axles), with maximum jib and maximum height.

GB

Consultateci
Reazioni in servizio
Reazioni fuori servizio
A vuoto, senza zavorra (ne assali di trasporto) con braccio massimo e altezza massima.

I

i Auf Anfrage
● Reaktionskräfte in Betrieb
■ Reaktionskräfte außer Betrieb
Ohne Last, Ballast (und Transportachse), mit Maximalausleger und Maximalhöhe.

D

Consultarnos
Reacciones en servicio
Reacciones fuera de servicio
Sin carga, sin lastre, (ni tren de transporte), flecha y altura máxima.

E

请向我方咨询
工作状况下的反应
非工作状况下的反应
空载无压重也无运输车
有吊臂和最大高度

C

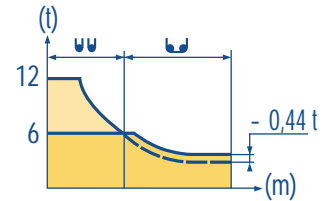
Courbes de charges
Lastkurven

Load diagrams
Curvas de carga

Curve di carico
负荷曲线

I
C

50 m	4	▶	23,4	25	27	30	32	35,1	37	38,2	40	42	45	47	50 m
			10	9,1	8,1	6,9	6,2	-	5,3	5	4,6	4,2	3,7	3,4	3 t
			6 5,5 - 4,9 4,5 4,0 3,7 3,25 t												
45 m	4	▶	20,7	22	25	27	30	32	34,9	35,9	37	40	42	45 m	
			12	11,1	9,3	8,3	7,1	6,4	6	-	5,5	4,8	4,4	3,9 t	
			6 5,7 5,1 4,7 4,15 t												
40 m	3	▶	21,2	22	25	27	30	32	35,8	36,8	37	40 m			
			12	11,4	9,6	8,6	7,4	6,7	6	-	5,7	5 t			
			6 5,9 5,25 t												
30 m	3	▶	21,2	22	25	27	30 m								
			12	11,5	9,7	8,7	7,4 t								
			6 t												



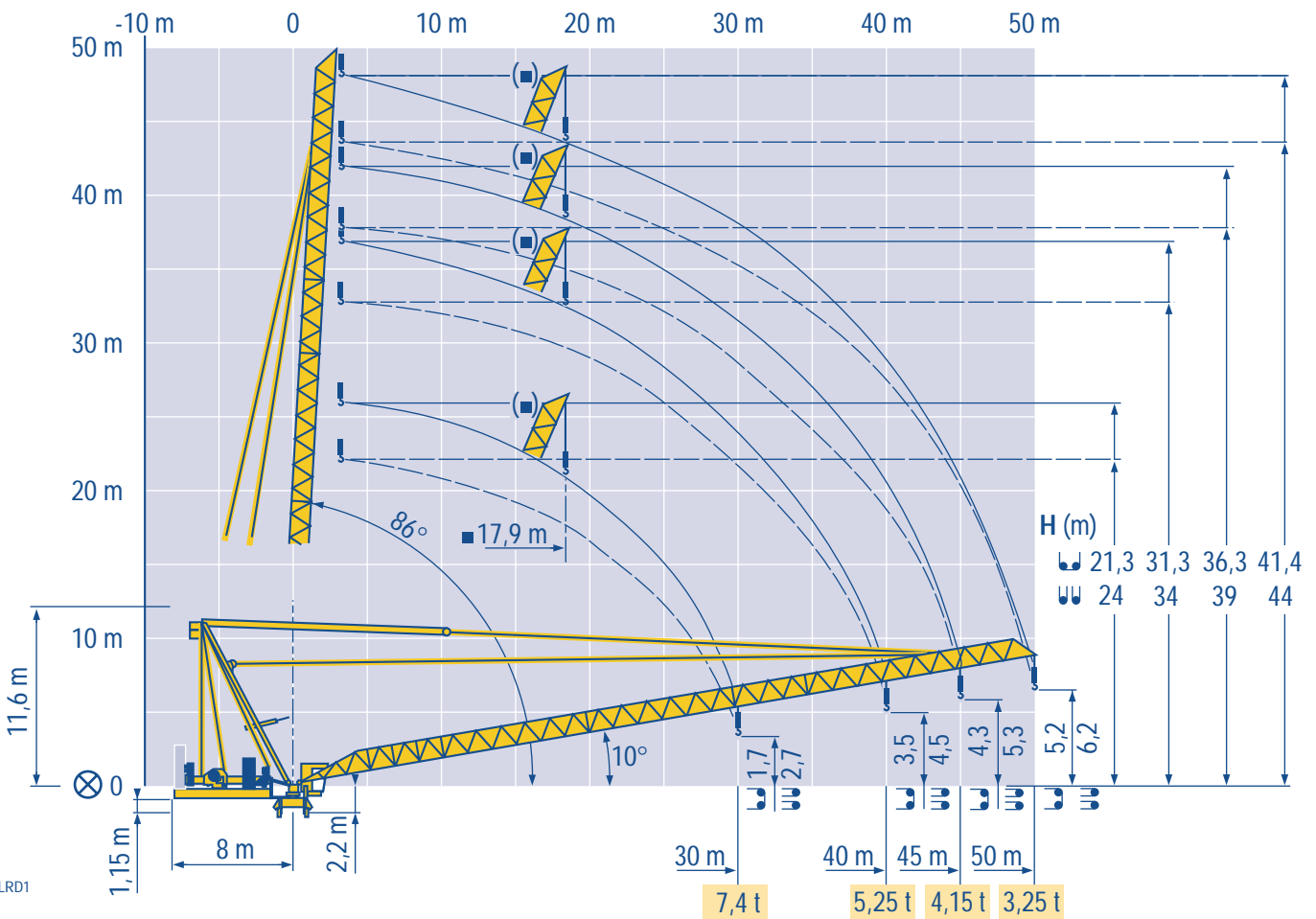
LRD 2

Flèche relevée
Ausleger in Steilstellung

Luffing jib
Flecha izada

Braccio impennato
起升吊臂

I
C



LRD1

- Axe articulation flèche
- Position girouette
- Auslegergelenkachse
- Windfreistellung

- Jib hinge shaft
- Weather vaning position
- Eje articulación de flecha
- Posición eleta

- Asse cerniera braccio
- Libera rotazione
- 吊臂铰接销轴
- 风向标状态

I
C

