

Башенный кран с плоским верхом (без оголовка)









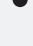
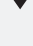
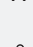
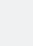



Технические характеристики:

- ▶ Максимальная длина стрелы: 65,00 м
- ▶ Грузоподъемность на максимальном вылете: 1,15 т
- ▶ Максимальная грузоподъемность: 6,00 т

WORKS FOR YOU.

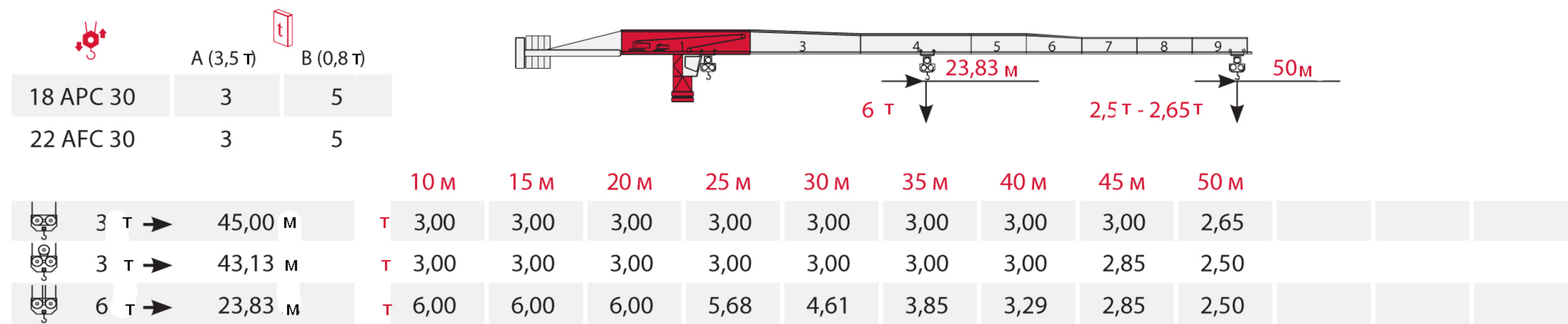
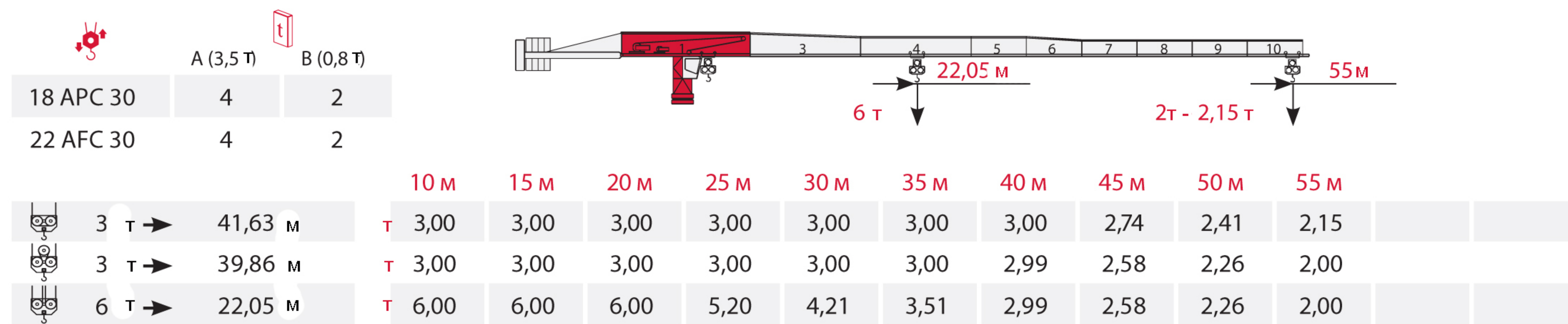
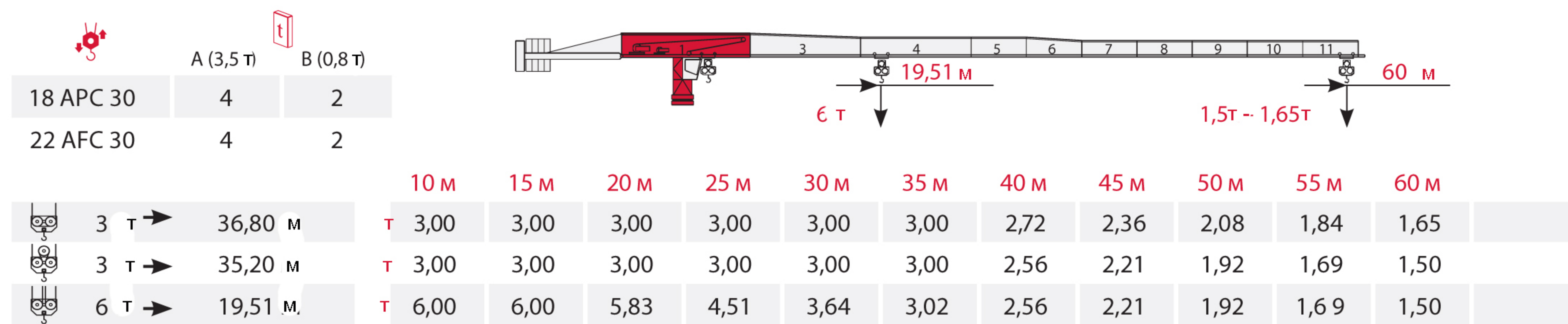
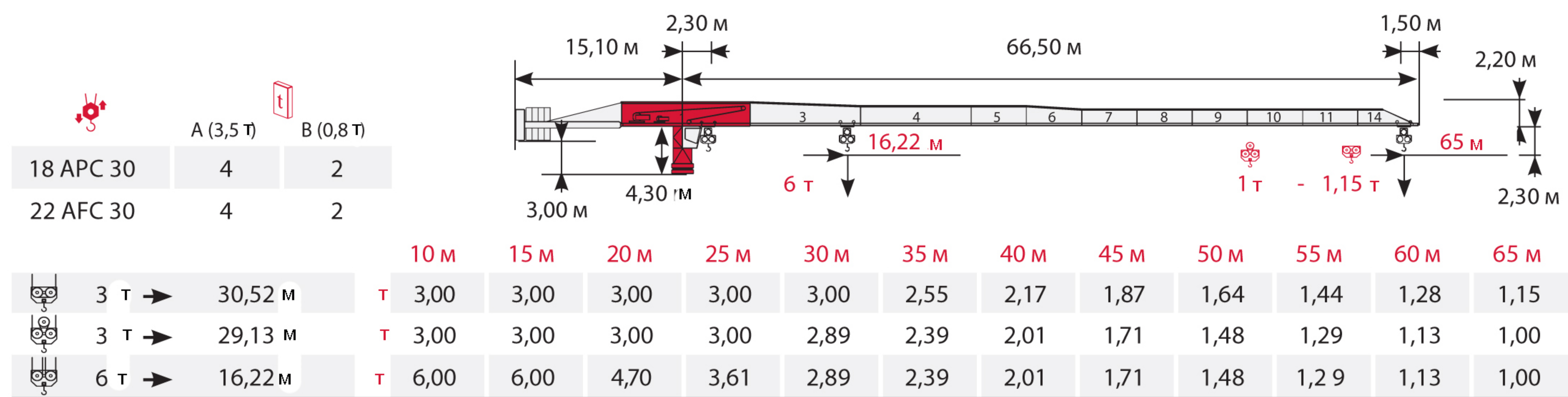
СИМВОЛЫ

	Привод подъема
	Привод грузовой тележки
	Привод поворота
	Перемещение
	Директива по уровню шума
	Для получения информации свяжитесь с представителем компании
	Требования по питанию
	Источник питания
	В эксплуатации
	Необслуживаемый
	Максимальная высота под крюком
	Без нагрузки, без балласта, максимальная стрела и максимальная высота
	Противовес
C25	FEM 1004 Необслуживаемый, ветровой режим

Страницы:

Диаграмма грузоподъемности.....	4
Башня.....	6
Прочие конфигурации.....	10
Механизм.....	11
Транспортировка.....	13

ДИАГРАММА НАГРУЗКИ

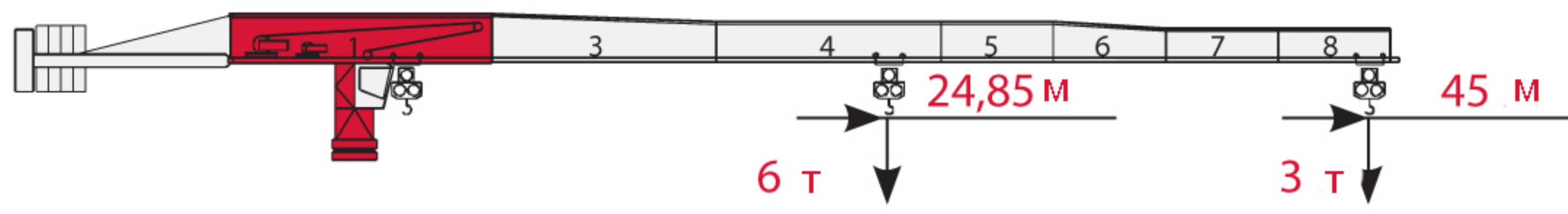




A (3,5T) B (0,8T)



18 APC 30	3	4
22 AFC 30	3	4



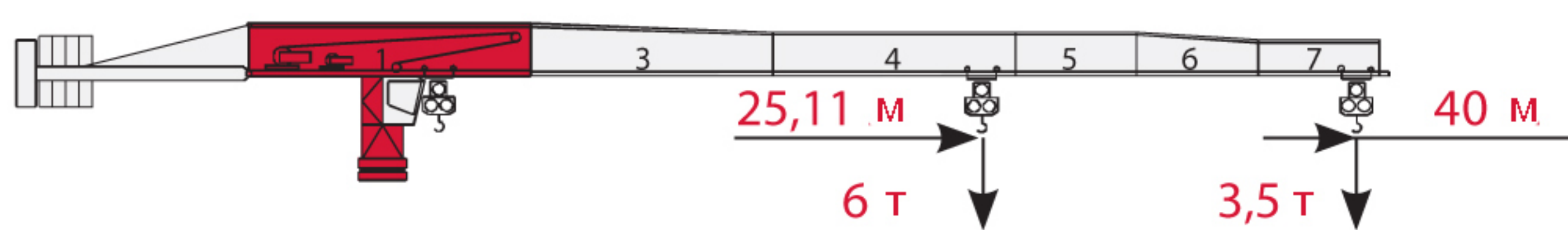
			10 M	15 M	20 M	25 M	30 M	35 M	40 M	45 M				
	3 T	→	45,00 M	T	3,00	3,00	3,00	3,00	3,00	3,00	3,00			
	6 T	→	24,85 M	T	6,00	6,00	6,00	5,96	4,84	4,05	3,46	3,00		



A (3,5T) B (0,8T)



18 APC 30	3	3
22 AFC 30	3	3



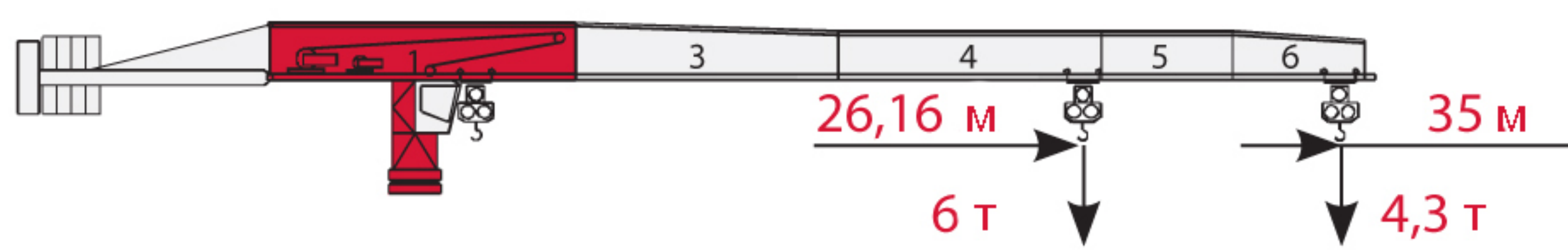
			10 M	15 M	20 M	25 M	30 M	35 M	40 M				
	3 T	→	40,00 M	T	3,00	3,00	3,00	3,00	3,00	3,00			
	6 T	→	25,11 M	T	6,00	6,00	6,00	4,90	4,10	3,50			



A (3,5T) B (0,8T)



18 APC 30	3	2
22 AFC 30	3	2



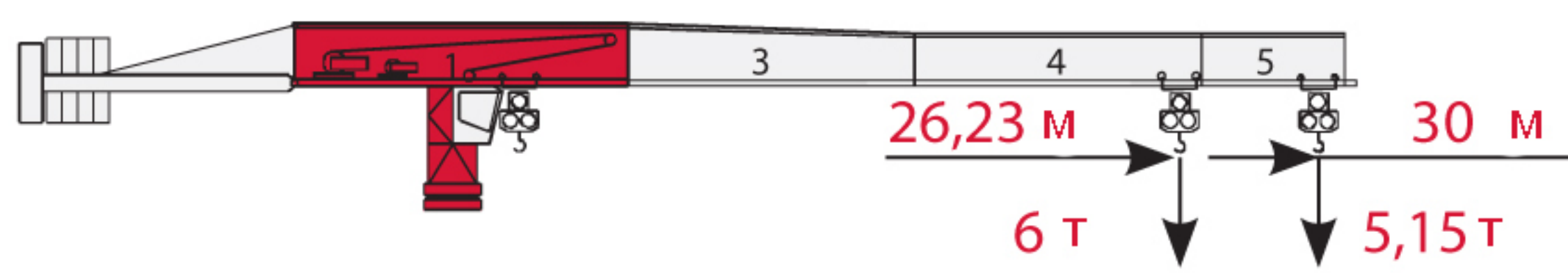
			10 M	15 M	20 M	25 M	30 M	35 M					
	3 T	→	35,00 M	T	3,00	3,00	3,00	3,00	3,00				
	6 T	→	26,16 M	T	6,00	6,00	6,00	5,14	4,30				



A (3,5T) B (0,8T)



18 APC 30	2	4
22 AFC 30	2	4



			10 M	15 M	20 M	25 M	30 M					
	3 T	→	30,00 M	T	3,00	3,00	3,00	3,00				
	6 T	→	26,23 M	T	6,00	6,00	6,00	5,15				

Башня

Стандартная конфигурация

Башня: TS16 & основание R1

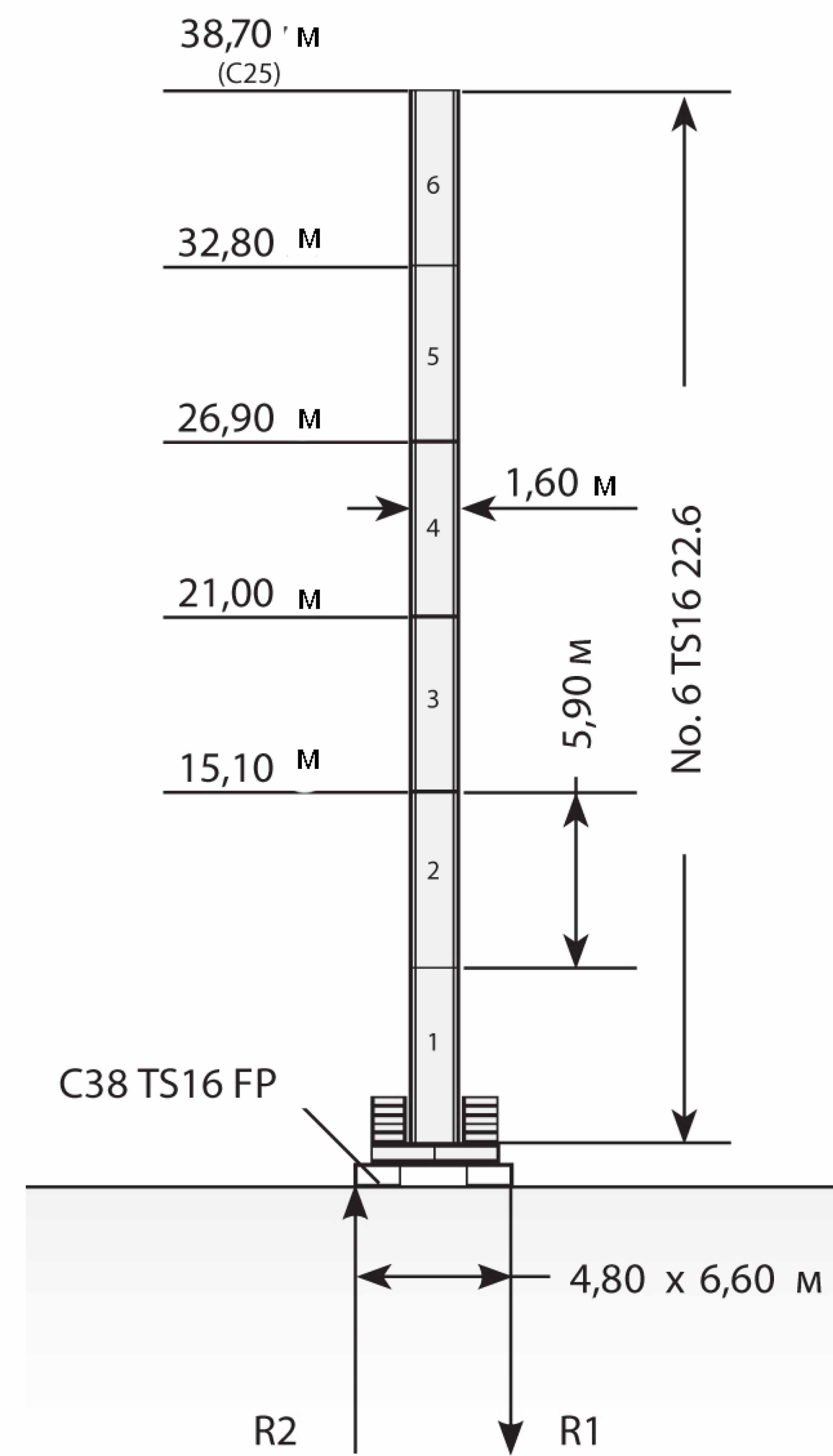
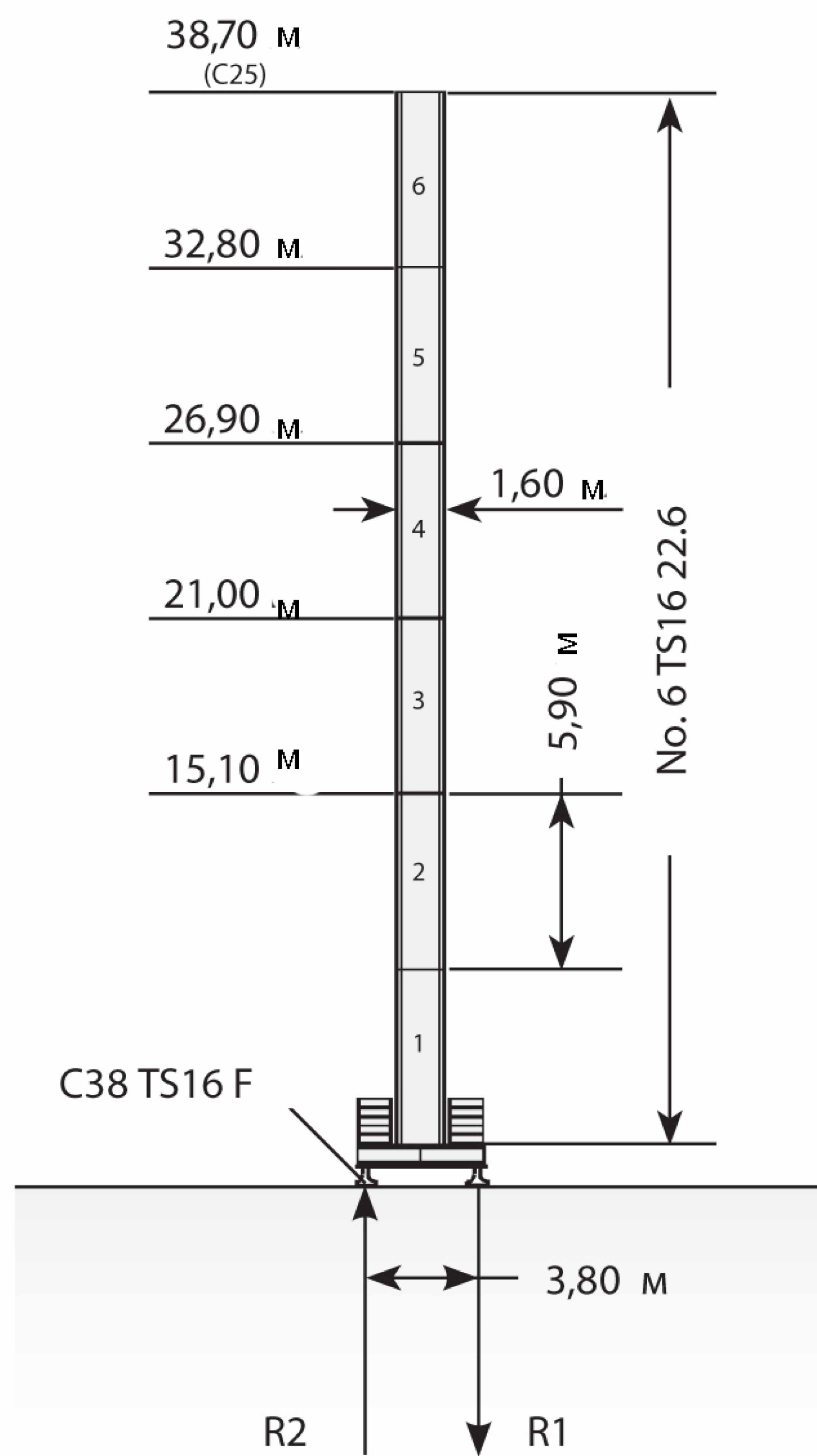
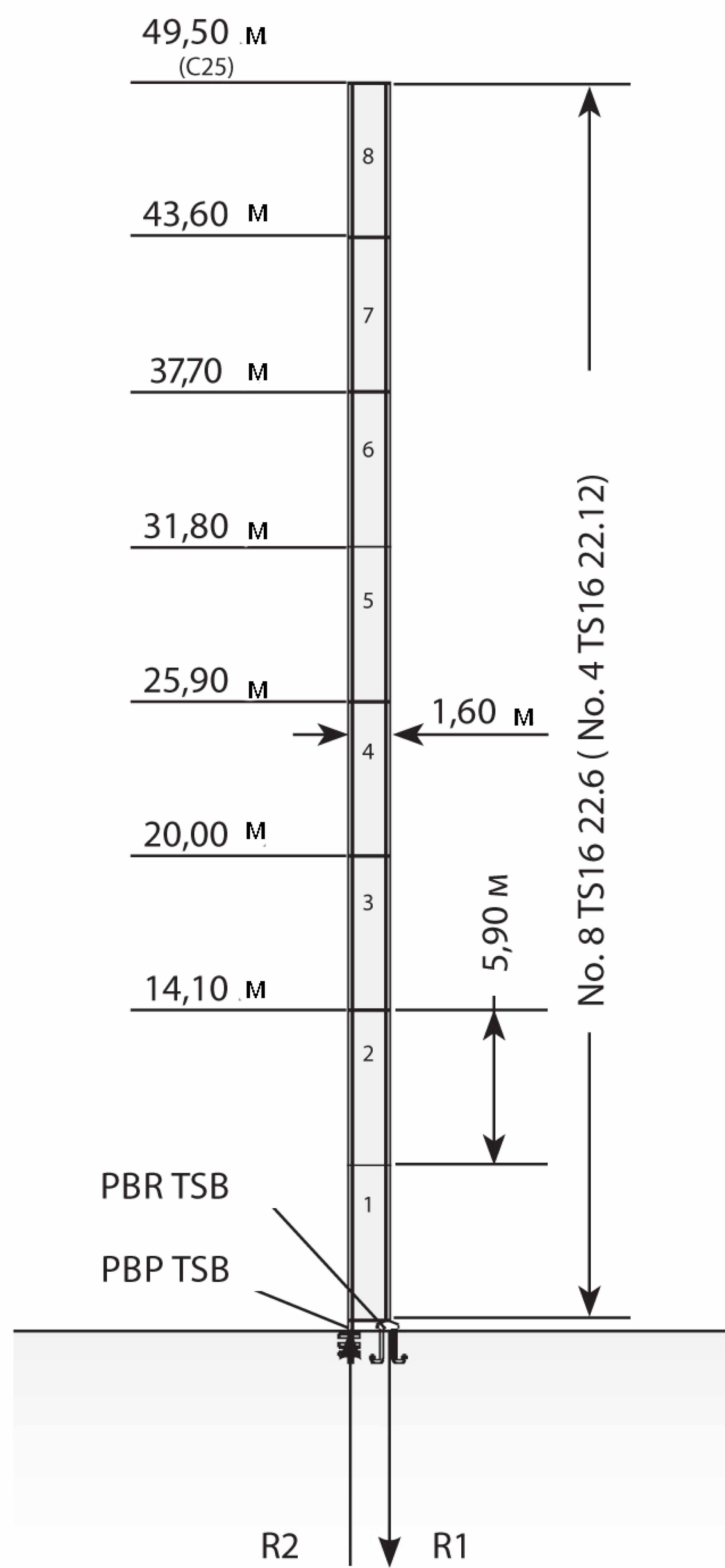
	●	◊
R1	-1630 кН	-1812 кН
R2	1340 кН	1528 кН
	390 кН	

Башня: TS16 & основание F1

	●	◊
R1	-860 кН	-730 кН
R2	0	-49 кН
	405 кН	

Башня: TS16 & основание FP1

	●	◊
R1	-860 кН	-745 кН
R2	0	-64 кН
	405 кН	




Максимальная высота под крюком при данной конфигурации

Доступны различные типы башен с установкой на различной высоте; для получения информации свяжитесь с представителем компании

Башня: TS16 & основание F2

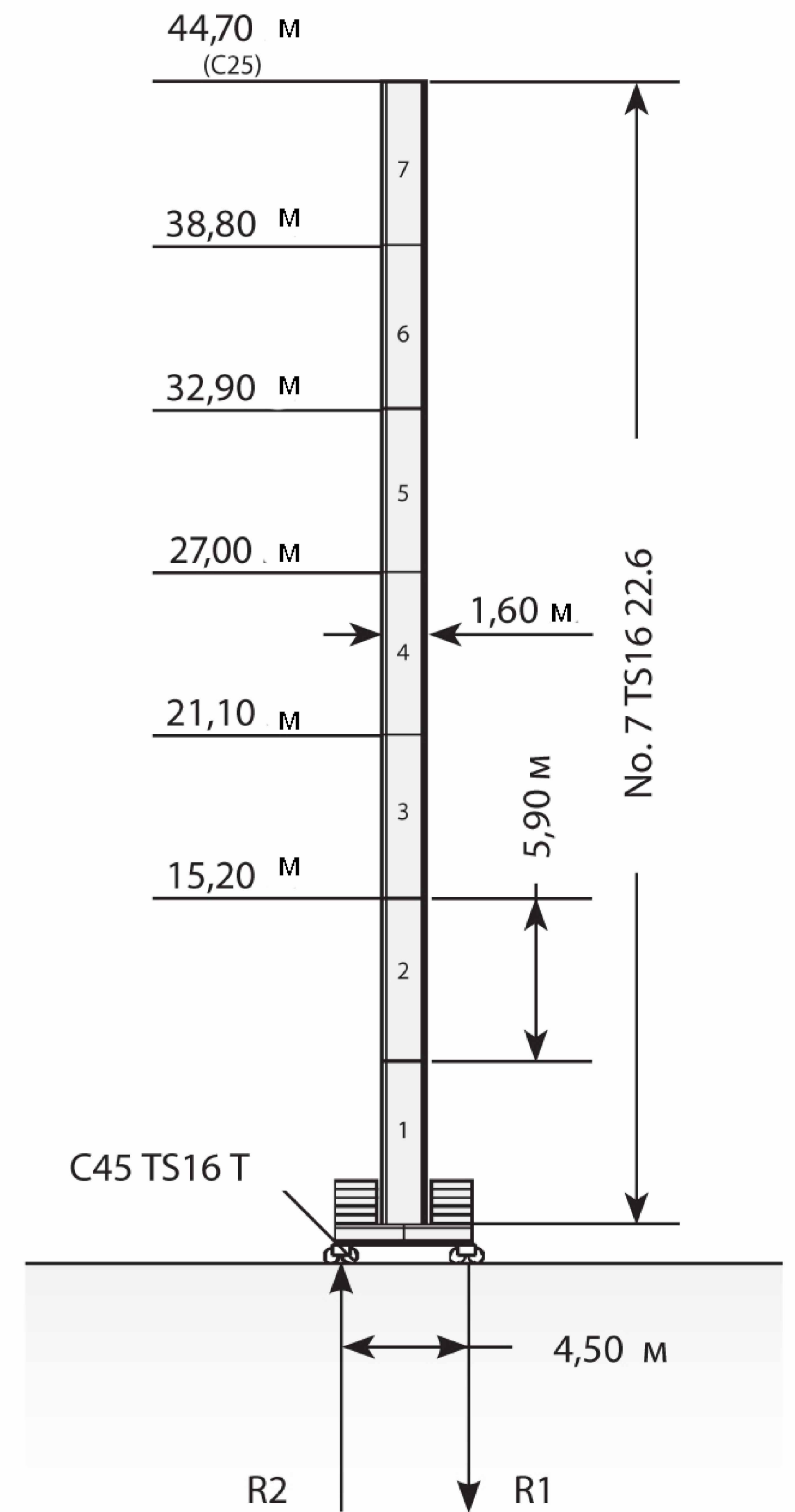
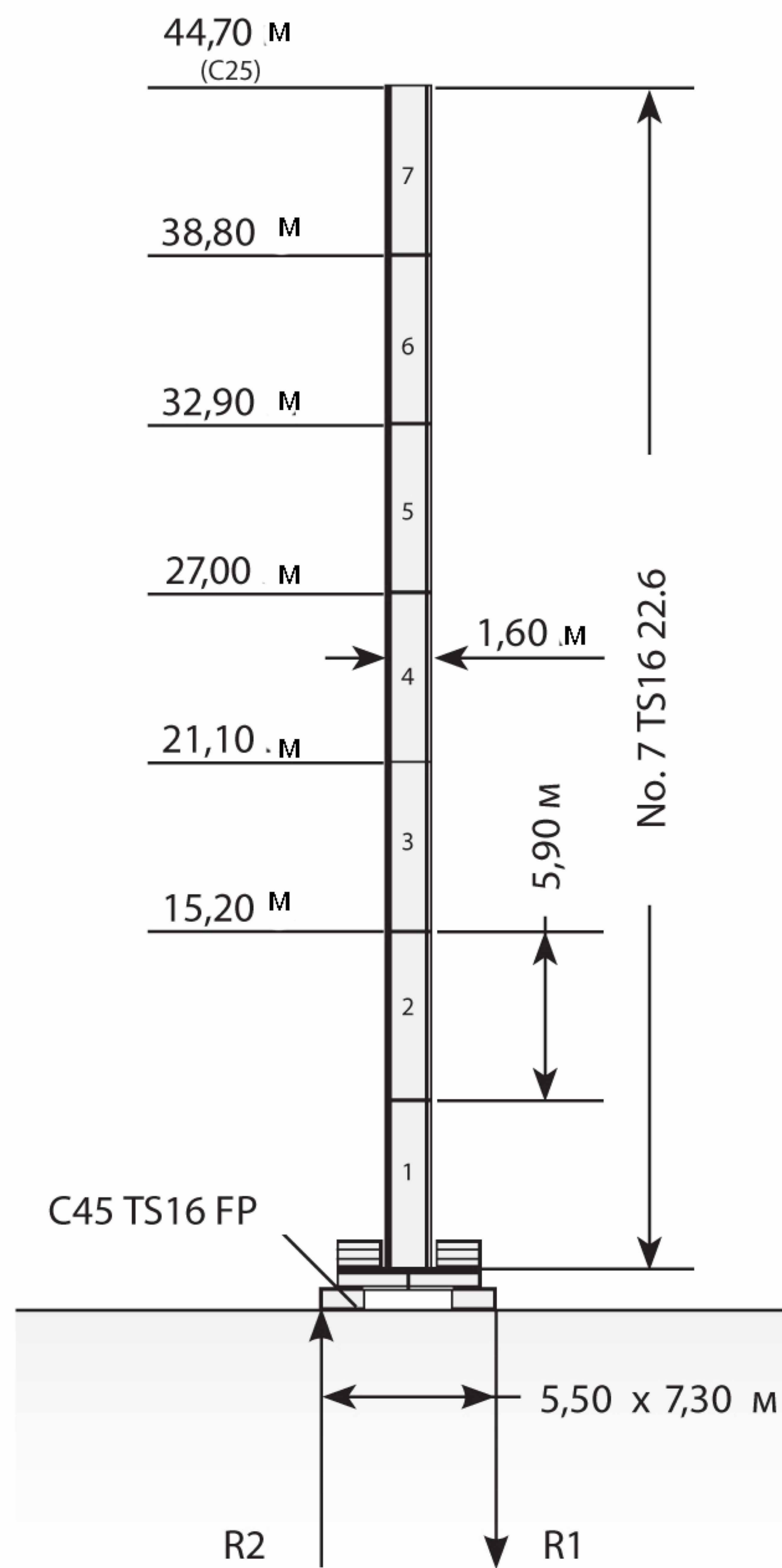
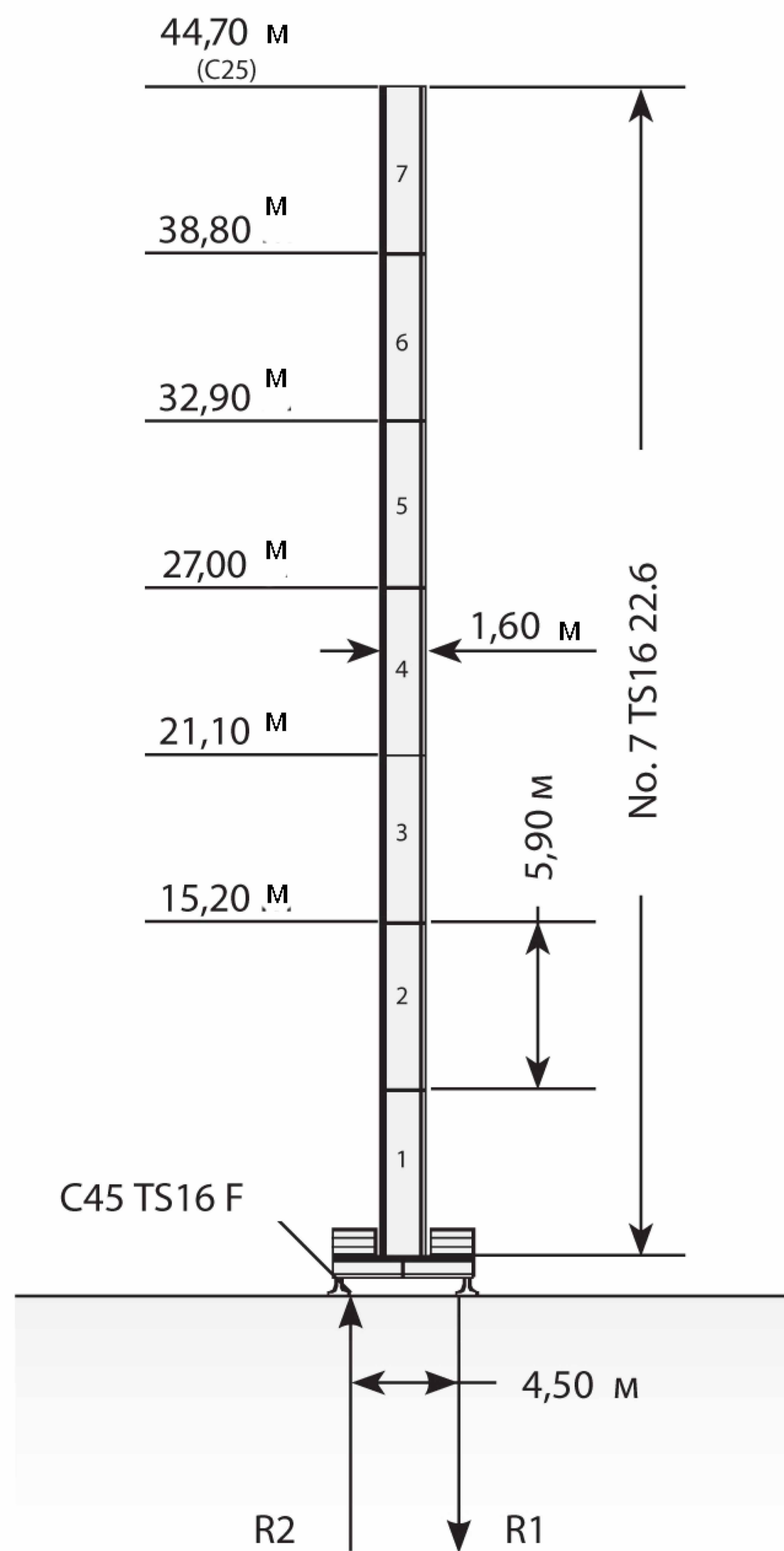
Башня: TS16 & основание FP2

Башня: TS16 & основание T2

	●	◊
R1	-850 кН	-815 кН
R2	0	0
	440 кН	

	●	◊
R1	-850 кН	-815 кН
R2	0	0
	440 кН	

	●	◊
R1	-890 кН	-815 кН
R2	0	0
	455 кН	

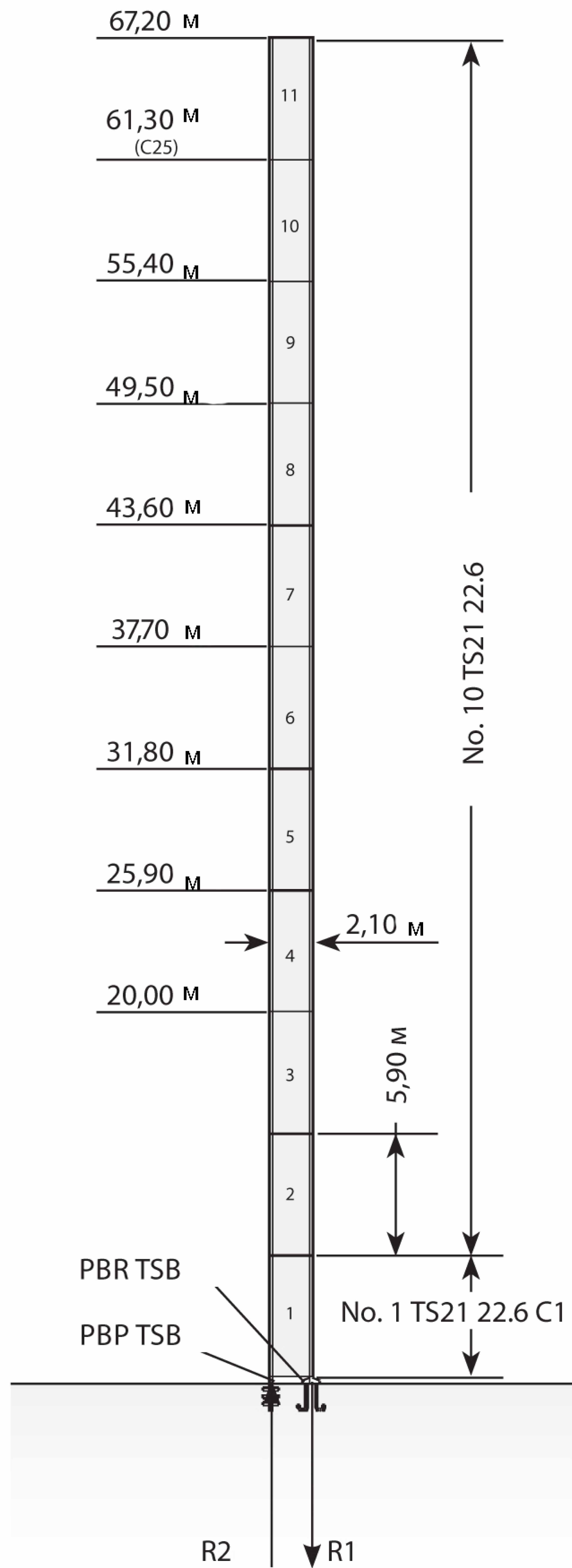


Башня

Прочие конфигурации

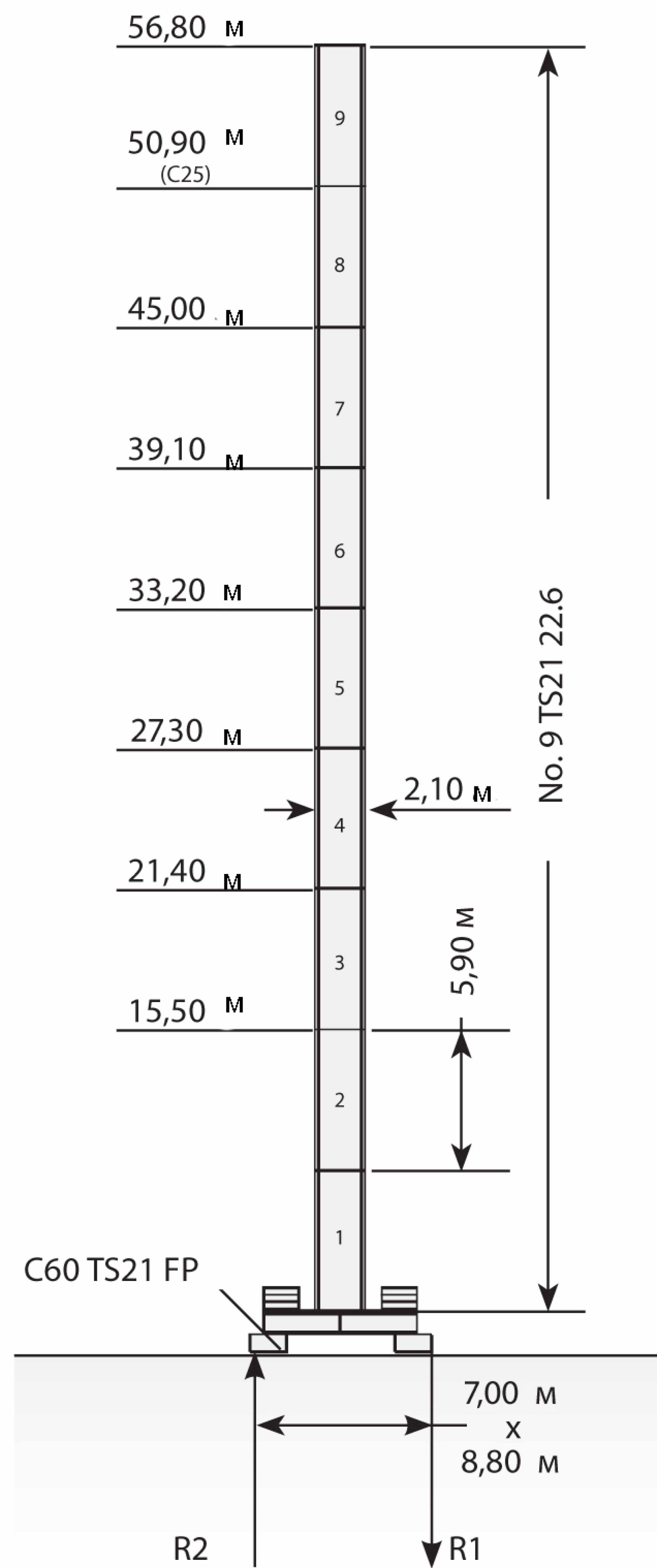
Башня: TS21 & основание R3

	●	◊
R1	-1420 кН	-2202 кН
R2	1090 кН	1877 кН
	465 кН	



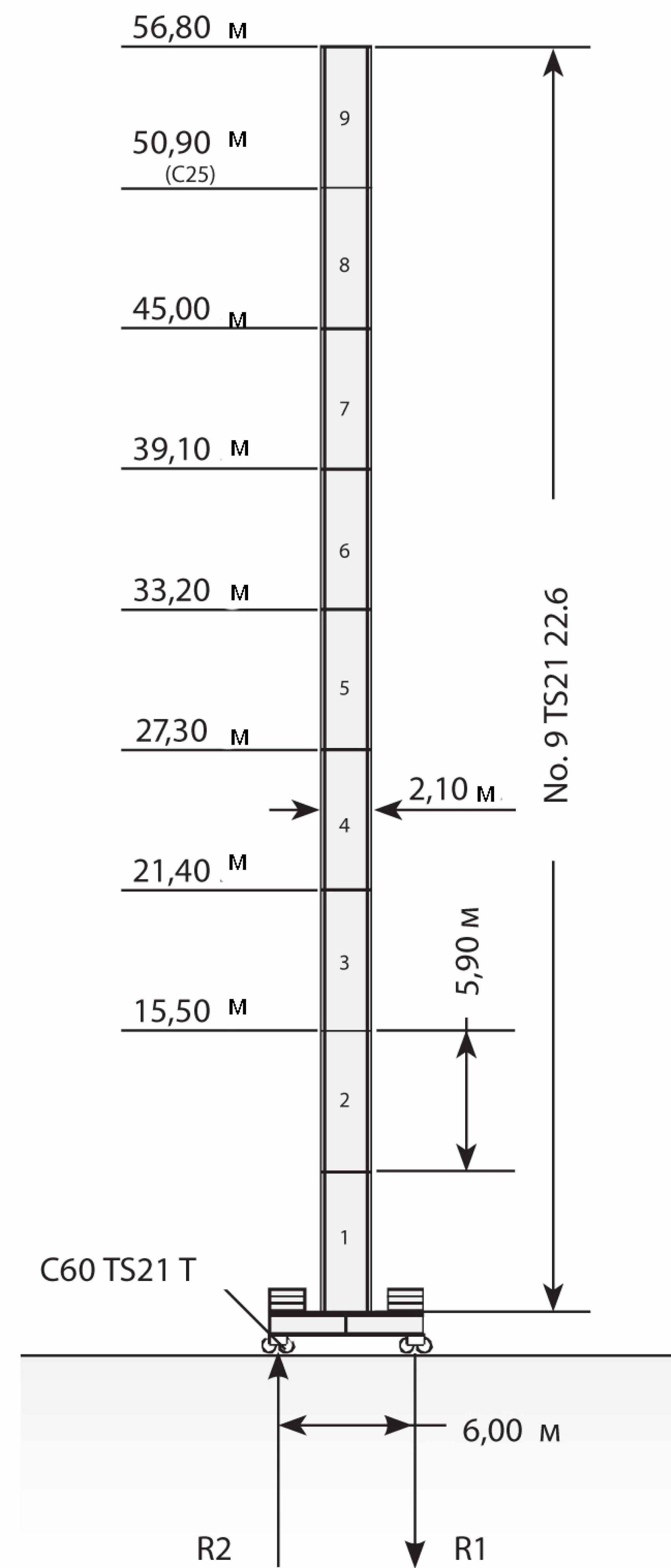
Башня: TS21 & основание FP3

	●	◊
R1	-890 кН	-1080 кН
R2	0	0
	545 кН	



Башня: TS21 & основание T3

	●	◊
R1	-860 кН	-1037 кН
R2	0	0
	545 кН	



Максимальная высота под крюком при данной конфигурации

Доступны различные типы башен с установкой на различной высоте; для получения информации свяжитесь с представителем компании


Башня: TS21 & основание F4

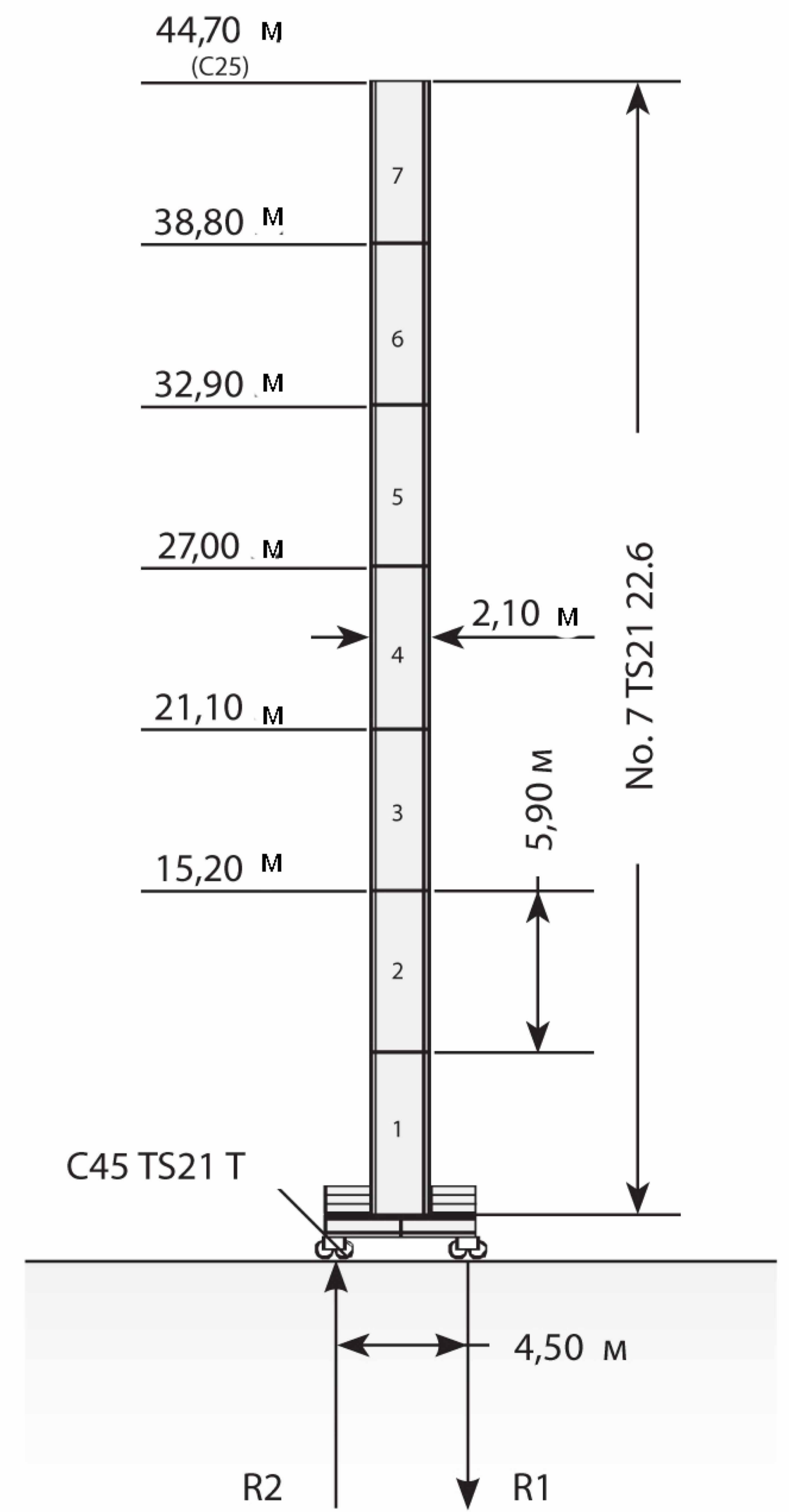
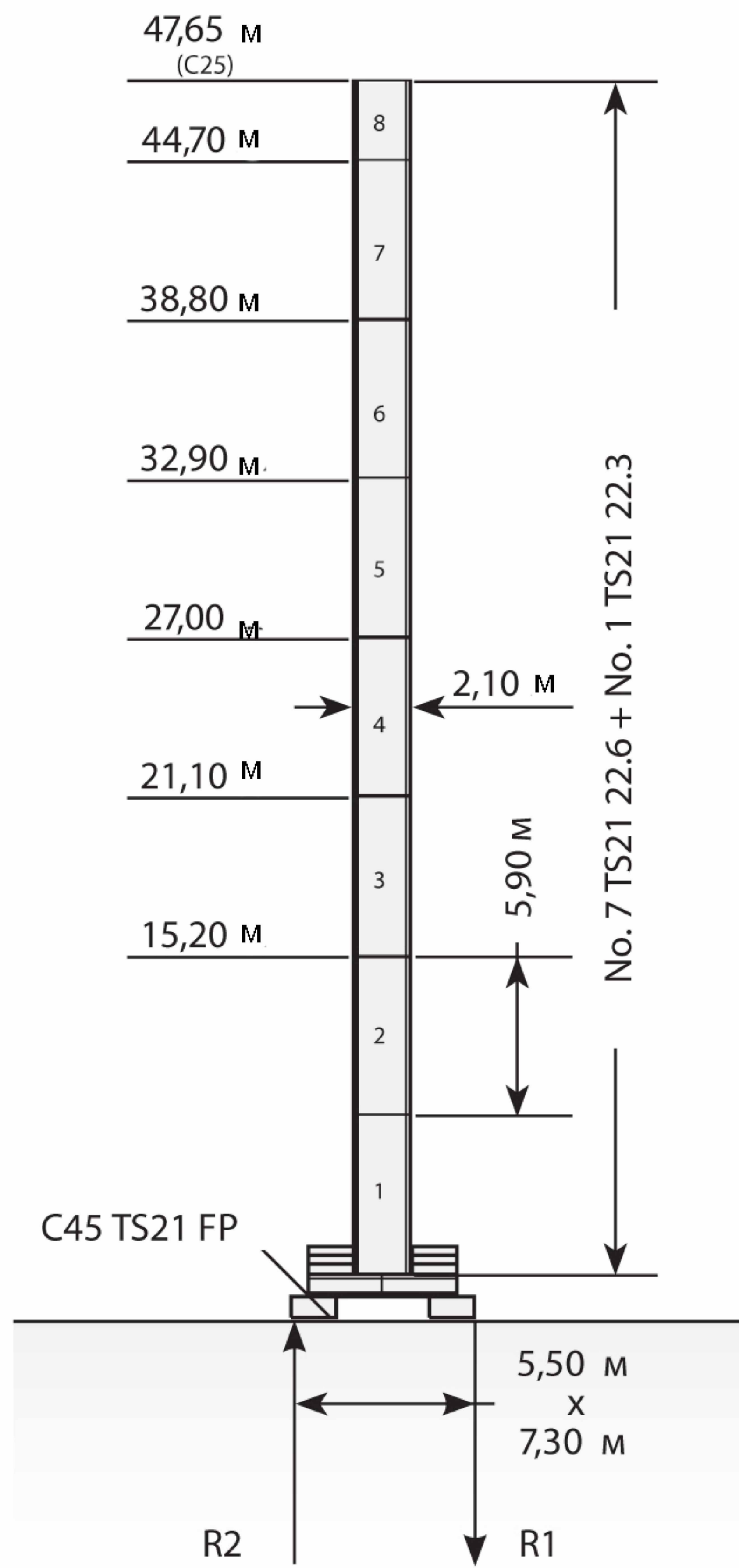
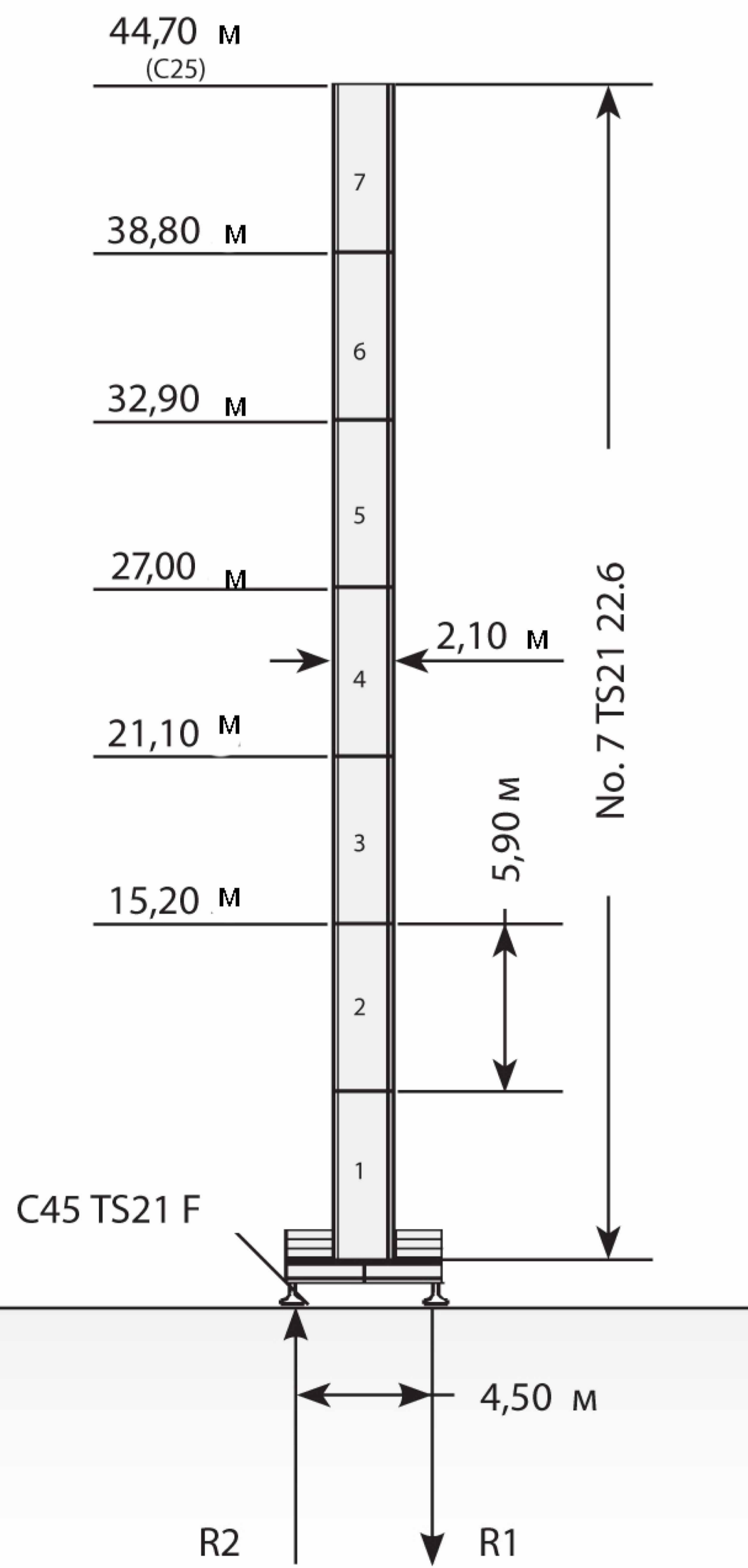
Башня: TS21 & основание FP4

Башня: TS21 & основание T4

	●	◊
R1	-890 кН	-850 кН
R2	0	0
	475 кН	

	●	◊
R1	-890 кН	-982 кН
R2	0	0
	465 кН	

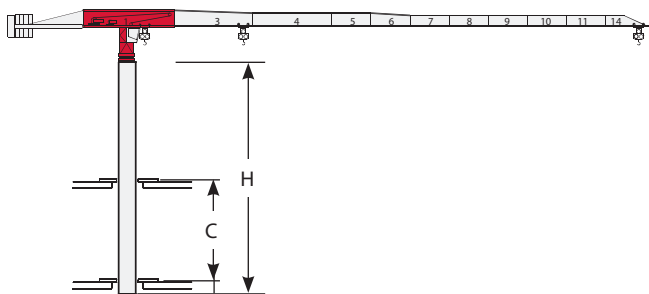
	●	◊
R1	-890 кН	-850 кН
R2	0	0
	475 кН	



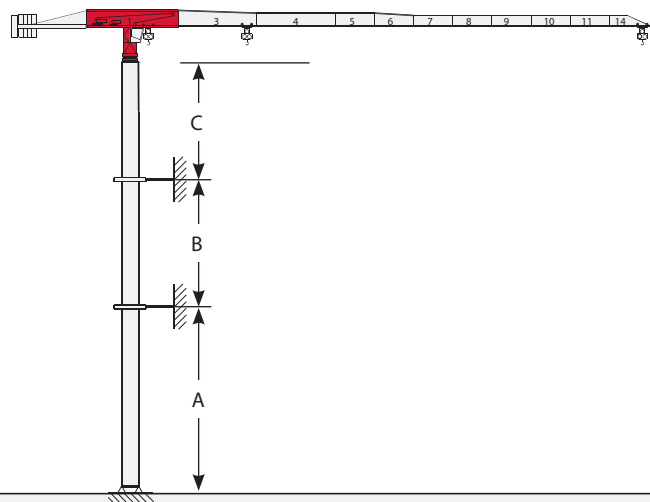
Башня

Прочие конфигурации

Кран внутри здания



Кран, смонтированный с привязкой к зданию



Башня: TS16

Jib	С мин/макс(м)	Н мин/макс(м)	Climbing System
30	11,00/13,00	29,50/44,25	TS16 22.6
35	11,00/13,00	29,50/44,25	TS16 22.6
40	11,00/13,00	29,50/44,25	TS16 22.6
45	11,00/13,00	29,50/44,25	TS16 22.6
50	11,00/13,00	29,50/44,25	TS16 22.6
55	11,00/13,00	29,50/44,25	TS16 22.6
60	11,00/13,00	29,50/44,25	TS16 24.6
65	11,00/13,00	29,50/44,25	TS16 24.6

Башня: TS21

Jib	С мин/макс(м)	Н мин/макс(м)
30	11,00/14,00	29,50/41,30
35	11,00/14,00	29,50/41,30
40	11,00/14,00	29,50/41,30
45	11,00/14,00	29,50/41,30
50	11,00/14,00	29,50/41,30
55	11,00/14,00	29,50/41,30
60	11,00/14,00	29,50/41,30
65	11,00/14,00	29,50/41,30

Башня: TS16

Jib	А мин/макс(м)	В мин/макс(м)	С макс(м)
30	30,00/36,00	17,70/23,60	24,00
35	30,00/36,00	17,70/23,60	24,00
40	30,00/36,00	17,70/23,60	24,00
45	30,00/36,00	17,70/23,60	24,00
50	30,00/36,00	17,70/23,60	24,00
55	30,00/36,00	17,70/23,60	24,00
60	30,00/36,00	17,70/23,60	24,00
65	30,00/36,00	17,70/23,60	24,00

Башня: TS21









Jib	А мин/макс(м)	В мин/макс(м)	С макс(м)
30	30,00/45,00	17,70/23,60	35,00
35	30,00/45,00	17,70/23,60	35,00
40	30,00/45,00	17,70/23,60	35,00
45	30,00/45,00	17,70/23,60	35,00
50	30,00/45,00	17,70/23,60	35,00
55	30,00/45,00	17,70/23,60	35,00
60	30,00/45,00	17,70/23,60	35,00
65	30,00/45,00	17,70/23,60	35,00

Источник питания

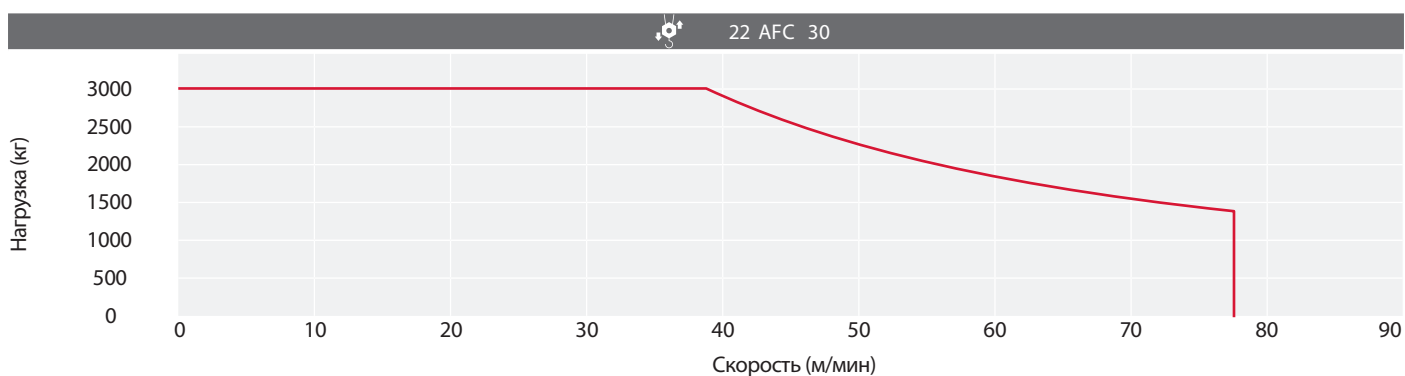
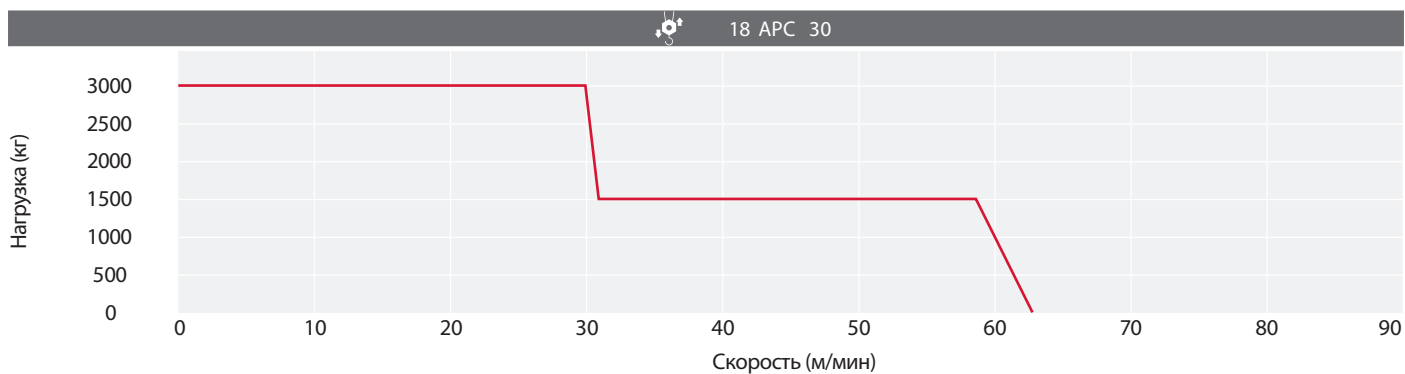
				
	18 APC 30	56 кВа	400В - 50Гц	2000/14/CE modificata
	22 AFC 30	62 кВа	400В - 50Гц / 460В - 60Гц	2000/14/CE modificata

* Кран без оборудования для обеспечения его перемещения – три одновременных движения 90%

Подъем

			т	м/мин	кВт		
	18 APC 30 D1 F11		3	7	18	220 м	
			3	30			
			1,5	59			
			6	3,5			
			6	15			
			3	29,5			
	22 AFC 30 D1 F11 22 AFC 30 D1 F11 LB (Variant)			3	0 → 2,4	22	300 м (D1 F11) 380 м (D1 F11 LB)
				3	2,4 → 9		
				3	9 → 38		
				1,88	38 → 61		
				1,43	61 → 77		
				6	0 → 1,2		
	6	1,2 → 4,5					
	6	4,5 → 19					
	3,76	19 → 30,5					
			2,86	30,5 → 38,5			

Скорость подъема груза



Дополнительные технические характеристики

	DVF 3 5 D1 (Variant)	0 → 6 → 32 → 64 м/мин	5 кВт
	SSR 2 2 65	0,7 об/мин(50Гц) – 0,84 об/мин (60 Гц)	2 x 65 Нм
	TAD 2RP 2M4	0 → 24 м/мин	2 x 4 кВт
	TAD 2RG 4M3	0 → 24 м/мин	2 x 3 кВт

Максимальная высота башни


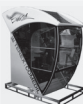

		T2-T4	T3
	TAD 2RP 2M4	38,80 м	39,10 м
	TAD 2RG 4M3	> 38,80 м	> 39,10 м

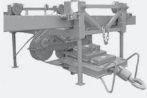











Упаковочный лист

СТТ 141А - 6/TS	Описание	Длина	Ширина	Высота	Кольво	Вес
	Балка «А» для ходового оборудования С38 TS16	5,80 м	0,41 м	0,80 м	1	2050 кг
	Балка «В» для ходового оборудования С38 TS16	5,80 м	0,75 м	0,70 м	1	2050 кг
	поперечина ходового оборудования С38	3,70 м	0,11 м	0,40 м	2	190 кг
	Балка «А» для ходового оборудования С45 TS21-TS16	6,80 м	0,40 м	1,00 м	1	2820 кг
	Балка «В» для ходового оборудования С45 TS21-TS16	6,80 м	0,75 м	0,80 м	1	2620 кг
	поперечина ходового оборудования С45 TS21-TS16	4,40 м	0,12 м	0,54 м	2	230 кг
	TS16 22.3 Секция башни	1,60 м	1,60 м	2,98 м	1	1215 кг*
	TS16 22.6 Секция башни	1,60 м	1,60 м	5,93 м	1	2260 кг*
	TS16 22.12 Секция башни	1,60 м	1,60 м	11,83 м	1	4400 кг*
	Балка «А» для ходового оборудования С45 TS21-TS16	6,80 м	0,40 м	1,00 м	1	2820 кг
	Балка «В» для ходового оборудования С45 TS21-TS16	6,80 м	0,75 м	0,80 м	1	2620 кг
	поперечина ходового оборудования С45 TS21-TS16	4,40 м	0,12 м	0,54 м	2	230 кг
	поперечина ходового оборудования С60	5,90 м	0,60 м	0,20 м	2	450 кг
	Балка «А» для ходового оборудования С60	8,90 м	0,40 м	1,10 м	1	3600 кг

* включая лестницу и площадку

Транспортировка

СТТ 141А - 6/TS	Описание	Длина	Ширина	Высота	Кольво	Вес
	Балка «В» для ходового оборудования С60	8,90 м	0,70 м	0,90 м	1	3600 кг
	TS21 22.6 Секция башни	2,10 м	2,10 м	5,93 м	1	2550 кг*
	TS21 22.6 C1 Секция башни	2,10 м	2,10 м	5,93 м	1	2800 кг*
	TS21 22.6 C2 Секция башни	2,10 м	2,10 м	5,93 м	1	2611 кг*
	TS21 22.3 Секция башни	2,10 м	2,10 м	2,98 м	1	1382 кг*
	TS21 22.3 C2 Секция башни	2,10 м	2,10 м	2,98 м	1	1440 кг*
	поворотное устройство в сборе TS16	2,00 м	2,30 м	4,50 м	1	5900 кг
	поворотное устройство в сборе TS21	2,50 м	2,00 м	4,56 м	1	6985 кг
	Кабина	2,00 м	1,30 м	2,50 м	1	650 кг
	Противовесная консоль в сборе	8,90 м	1,25 м	0,70 м	1	1700 кг
	Корзина балласта	1,20 м	0,75 м	2,70 м	1	265 кг
	секция стрелы-1 в сборе	11,90 м	1,65 м	2,40 м	1	5725 кг

СТТ 141А - 6/ТS	Описание	Длина	Ширина	Высота	Кольво	Вес
	тележка стрелы и подъемные блоки	1,35 м	1,60 м	0,90 м	1	643 кг
	Секция стрелы 3	10,30 м	1,11 м	2,20 м	1	1621 кг
	Секция стрелы-4	10,30 м	1,11 м	1,83 м	1	1321 кг
	Секция стрелы-5	5,22 м	1,11 м	1,80 м	1	530 кг
	Секция стрелы-6	5,20 м	1,11 м	1,80 м	1	510 кг
	Секция стрелы-7	5,20 м	1,11 м	1,30 м	1	450 кг
	Секция стрелы-8	5,20 м	1,11 м	1,30 м	1	410 кг
	Секция стрелы-9	5,20 м	1,11 м	1,30 м	1	310 кг
	Секция стрелы-10	5,20 м	1,11 м	1,30 м	1	250 кг
	Секция стрелы-11	5,20 м	1,11 м	1,30 м	1	200 кг
	Секция стрелы-14	5,20 м	1,11 м	1,30 м	1	170 кг
	Оголовок стрелы	0,90 м	1,30 м	1,10 м	1	70 кг

www.terexcranes.com

Дата вступления в силу: Апрель 2010.

Технические характеристики и цены могут быть изменены без предварительного уведомления. Фотографии и/или чертежи, имеющиеся в данном документе, используются только в целях иллюстрирования материала. Инструкции по надлежащему использованию указанного оборудования приведены в соответствующих руководствах оператора. Несоблюдение указаний, приведенных в руководствах оператора при использовании соответствующего оборудования, или прочие халатные действия могут привести к получению серьезных ранений и летальному исходу. Стандартная гарантия, составленная в письменном виде и применимая к определенному продукту вследствие акта продажи, является единственной гарантией, применимой к оборудованию нашего производства. Компания Terex не предоставляет иных гарантий, явно выраженных или подразумеваемых. Приведенные продукты и услуги могут являться торговыми марками, знаками обслуживания или торговыми названиями товара компании «Terex Corporation» и/или ее дочерних компаний, действующими в США и других странах. Все права защищены. Terex® является зарегистрированной торговой маркой «Terex Corporation» в США и многих других странах.

Авторские права 2010 "Terex Corporation".

Terex Cranes, Global Marketing, Dinglerstraße 24, 66482 Цвейбрюкен, Германия
Тел. +49 (0) 6332 830, Email: info_cranes@terex.com, www.terexcranes.com

Ссылка на брошюру: TC-DS-M-E/F/G/I/S-CTT141A-6 TS-04/10



WORKS FOR YOU.