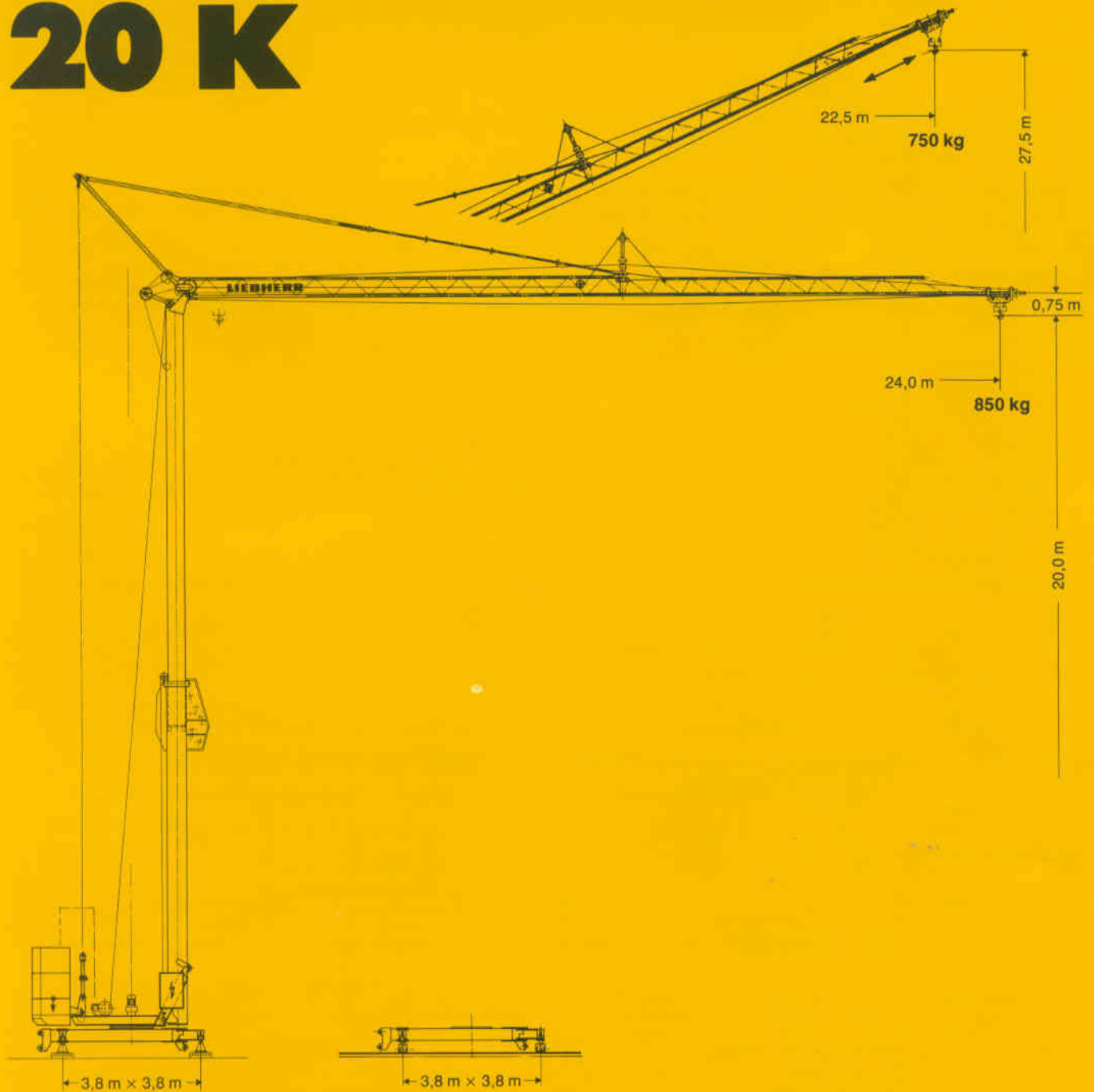


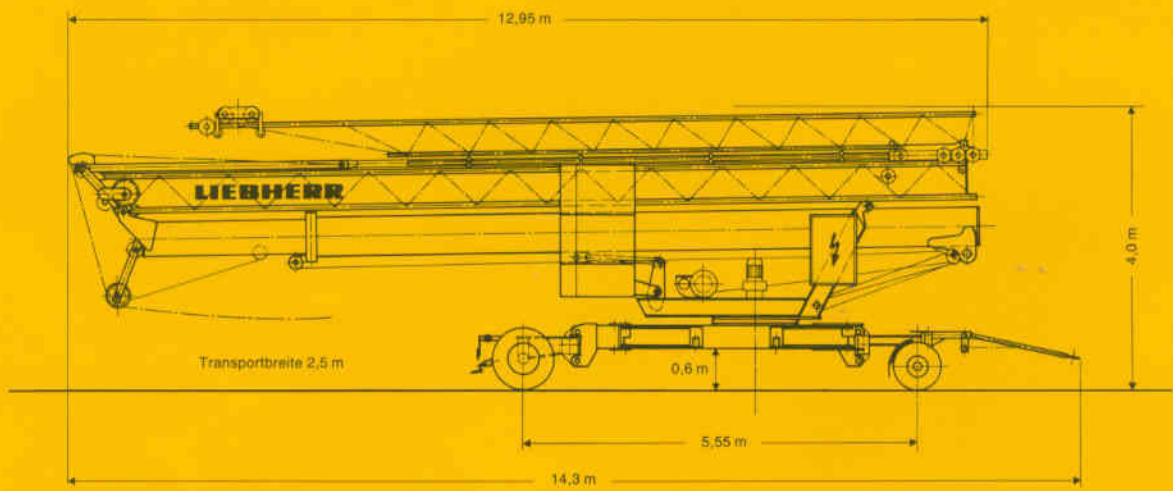
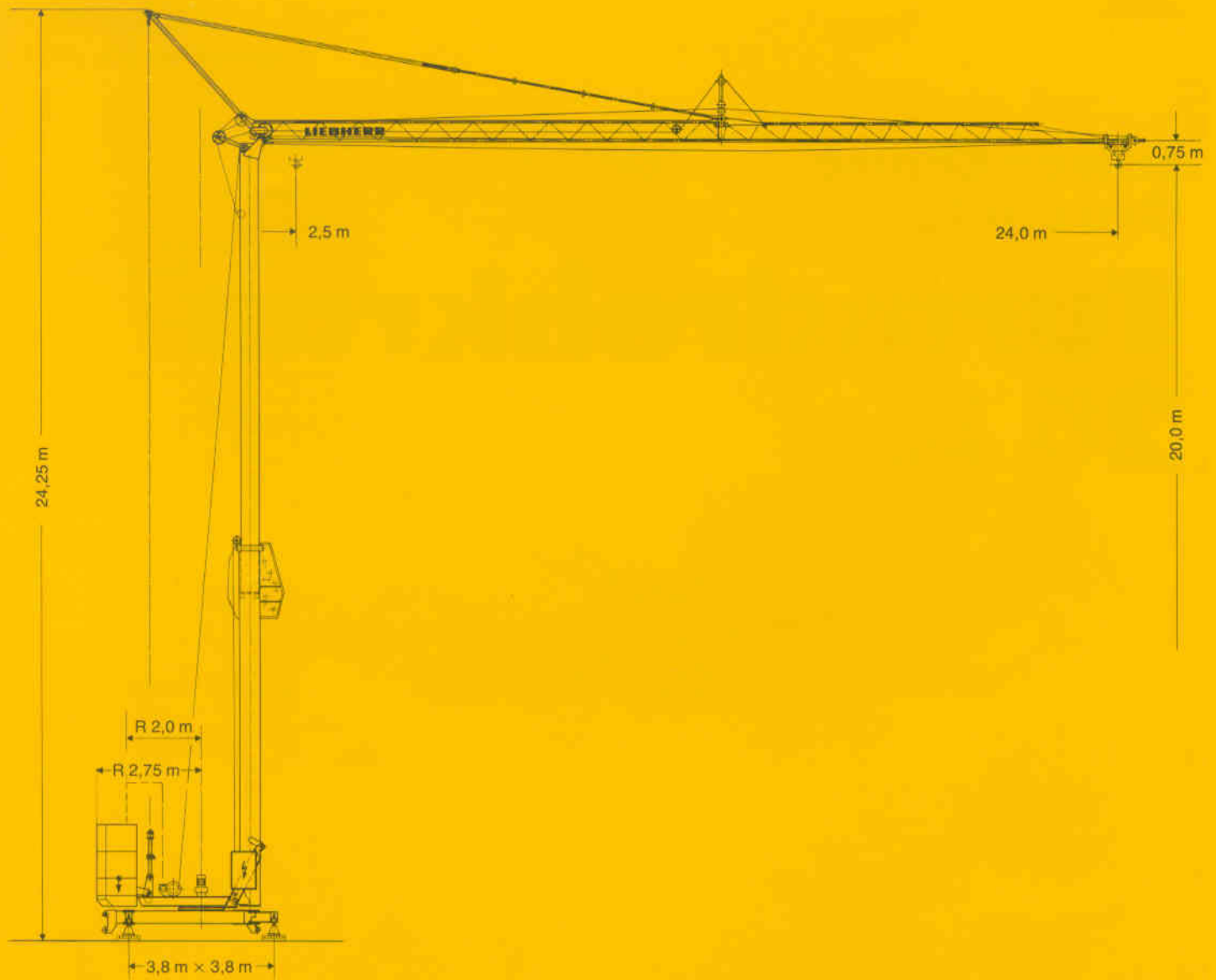
**Tower Crane**  
**Grue à tour**

# **Turmdrehkran**

## **20 K**



# **LIEBHERR**



Transportgewicht 17000 kg  
 Transport weight  
 Poids de transport

# 20 K

# Gewicht

## Weight Poids

Gegengewicht ca. Counter weight approx. Contrepoids env.	R 2,75 m	8500 kg
Gegengewicht ca. Counter weight approx. Contrepoids env.	R 2,0 m	11000 kg

Konstruktionsgewicht ca. Dead weight approx. Poids de la construction env.	8400 kg
--	---------

# Ausladung und Tragfähigkeit

## Radius and capacity Portée et charge

Auslegerlänge Length of jib Longueur de flèche m	Max. Tragfähigkeit Max. capacity Charge maxi. m/kg	Ausladung und Tragfähigkeit m/kg Radius and capacity Portée et charge															
		10,0	11,0	12,0	13,0	14,0	15,0	16,0	17,0	18,0	19,0	20,0	21,0	22,0	23,0	24,0	
24,0	2,5 – 11,7 2000	2000	2000	1945	1765	1615	1490	1380	1280	1195	1125	1055	995	945	895	850	

# Geschwindigkeiten

## Speeds Vitesses

	U/min 0 – 0,9 sl./min tr./mn	1,5 kW	Hubwerk Hoist unit Mécanisme de levage	Stufe Step Cran	kg	m/min			
	30,0 m/min 30,0 m/min	1,1 kW 3,0 kW Auslegersteilstellung Elevated jib Flèche inclinée					1	2000	5,0
	25,0 m/min	2 × 1,0 kW					2	2000	20,0
				3	1000	40,0			

Kabelquerschnitt bei 380 V bis 28,0 m 4 × 10 mm<sup>2</sup>  
Cross section of cable up to  
Section de câble à jusqu'à

Betriebsspannung 380 V  
Operating voltage  
Tension de service

Frequenz 50 Hz  
Frequency  
Fréquence

Gesamtmotorenleistung max. 15,6 kW / 19,5 kVA  
Total motor output  
Puissance totale des moteurs

Technische Kenngröße nach BGL  
Technical nominal size according to the construction machinery list (BGL)  
Grandeur caractéristique suivant le barème d'emploi des appareils (BGL)






2108-0020

# Technische Daten - Technical data Caractéristiques techniques

# Kolli-Liste

## Packing list

## Liste de colisage

Pos. Item Rep.	Anzahl Quantity Qté.	Benennung Description Designation		Länge m Length m Longueur m	Breite m Width m Largeur m	Höhe m Height m Hauteur m	Einzelgew. kg Unit weight kg Poids unitaire kg	Gesamtgew. kg Total weight kg Poids total kg
1	1	Transportachse vorne Tra 50 KW 1 Road transport axle front Essieux de transport avant		3,10	1,42	0,98		465
2	1	Transportachse vorne Tra 100 KY 1 Road transport axle front Essieux de transport avant		3,00	1,13	0,97		660
3	1	Transportachse hinten Tra 120 GY 1 Road transport axle behind Essieux de transport arrière		1,90	2,50	1,05		1150
4	1	Kiste mit Seilen und Kleinteilen Case with ropes and small parts Caisse avec câbles et pièces détachées		1,00	0,80	1,00		450

Datenblatt Nr. 120 P – 2490 – H 1 DIN 15018 und OENORM T 3 – 3.86  
Data sheet  
Feuille de caractéristiques

Konstruktionsänderungen vorbehalten!  
Subject to alterations!  
Sous réserves de modifications!

Printed in Austria

**Nehmen Sie Kontakt auf mit**  
**Contact**

**Mettez-vous en rapport avec**

**LIEBHERR-WERK BISCHOFSHOFEN GES. MBH, Postfach 88, A-5500 Bischofshofen,**  
**Telefon (06462) 2561-0, Telex 067706 + 067712**