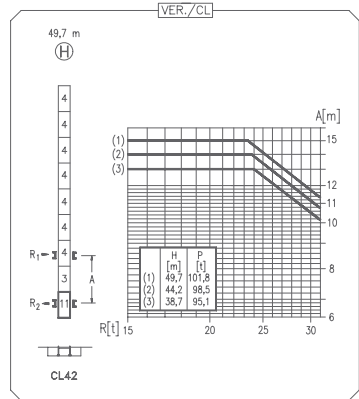
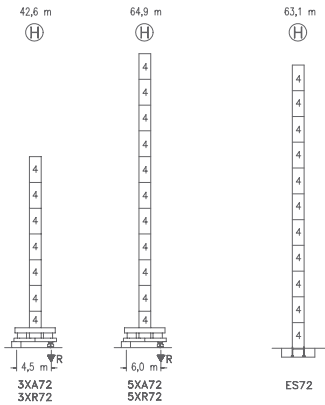


DIN 15018 H1 B3

R	H										H																					
74	14.3	15	20	25.8	25.9	30	34	40	44	50	54	60	64	70	74	m	18000	17005	12165	9000	9000	7660	6660	5545	4980	4300	3930	3475	3220	2890	2700	kg
70	14.6	15	20	26.4	26.7	30	34	40	44	50	54	60	64	70	m	18000	17460	12500	9000	9000	7920	6890	5745	5155	4455	4075	3605	3340	3000	kg		
64	15.7	20	25	28.4	29.1	34	40	44	50	54	60	64	m	18000	13585	10470	9000	9000	7580	6325	5685	4920	4505	3990	3700	kg						
60	15.6	20	25	28.2	29.1	34	40	44	50	54	60	m	18000	13480	10390	9000	9000	7585	6335	5695	4930	4515	4000	kg								
54	15.7	20	25	28.5	29.6	34	40	44	50	54	m	18000	13610	10500	9000	9000	7725	6450	5800	5020	4600	kg										
50	16.3	20	25	29.7	31.0	34	40	44	50	m	18000	14255	11010	9000	9000	8140	6800	6115	5300	kg												
44	18.2	20	25	30	33.1	35.0	40	44	m	18000	16115	12480	10100	9000	9000	7775	7000	kg														
40	18.5	20	25	30	33.8	35.9	40	m	18000	16490	12775	10345	9000	9000	8000	kg																

DS.0346.28 09/05 Reserva de modificaciones.- Subject to modifications.- Modifications réservées.- Konstruktionsänderungen vorbehalten.



R. máx.	En servicio In operation En service In Betrieb	3XR72 105,9 t
		5XR72 113,6 t

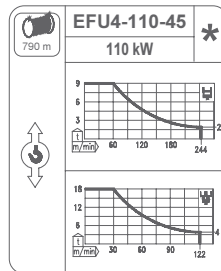
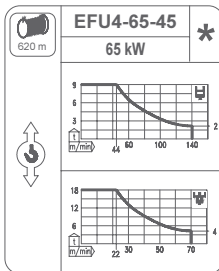
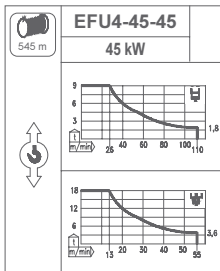
R. máx.	Fuera de servicio Out of service Hors service Ausser Betrieb	3XR72 90,3 t
		5XR72 150,3 t

CFU-7.5
7,5 kW
0 ⇄ 94 m/min

GR-12
3 x 120 Nm
0 ⇄ 0,7 rpm

TRA-7.5
2 x 75 Nm
0 ⇄ 20 m/min

TRA-7.5VC
2 x 75 Nm
0 ⇄ 20 m/min
5XR72



Tensión de alimentación Operating voltage Tension de service Betriebsspannung	400 V 3 ph 50 Hz
--	------------------------

Opcional Optional En option Kaufoption	*
---	---