

GRUA TORRE / TOWER CRANE

GRUE A TOUR / БАШЕННЫЙ КРАН /

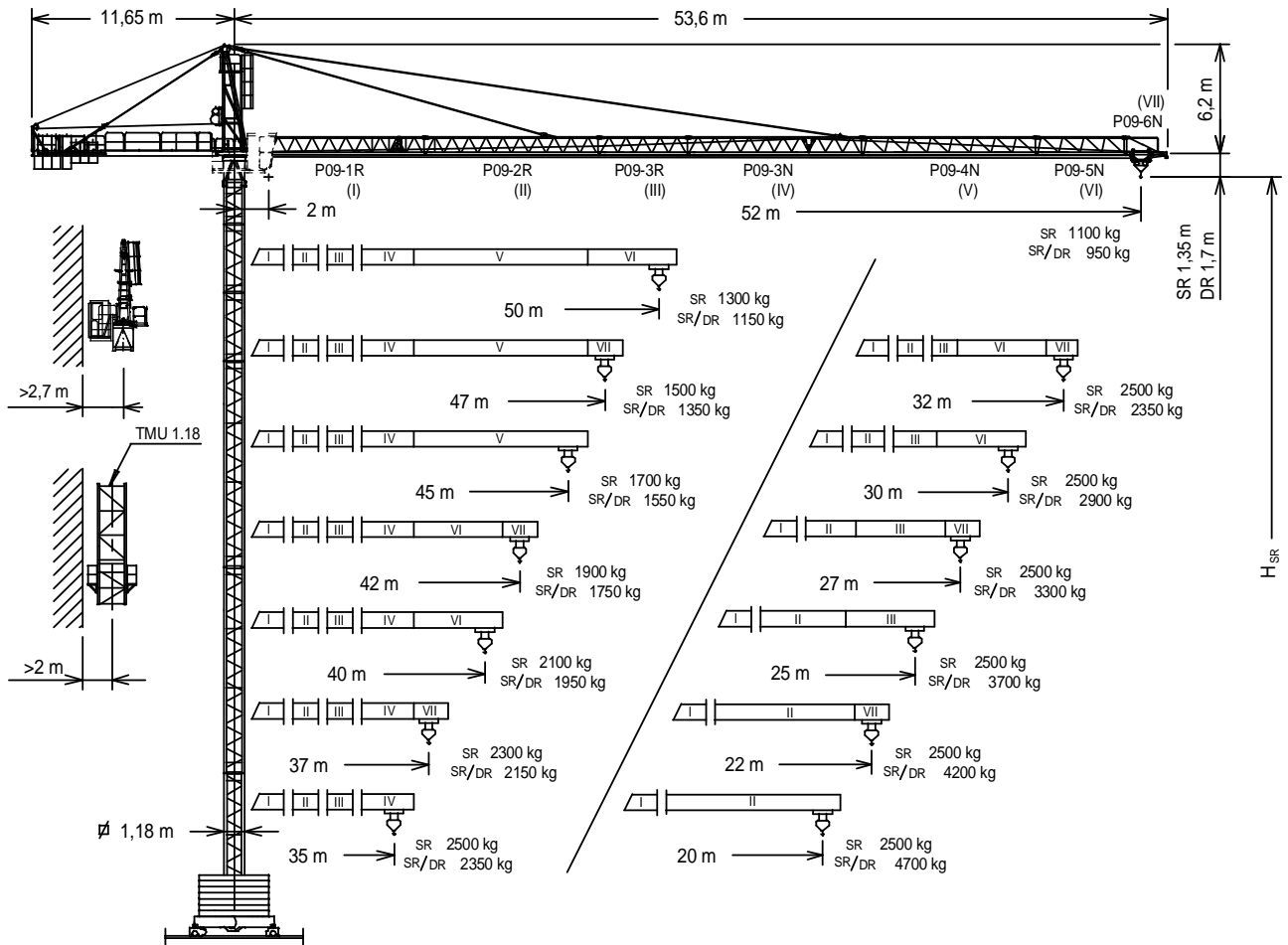
رافعة برجية / KULE VINÇ

J52NS



EN 14439
C25

UNE-EN-ISO 9001



$H_{DR} = H_{SR} - 0,35$

Altura máxima bajo gancho sin arriostrar (m).
Maximum height under hook without fastening (m).

Hauteur maximale sous crochet sans ancrage (m).

$H_{SR} =$ Максимальная высота под крюком без крепления (m).
Bağlantısız maksimum kanca altı yüksekliği (m).

أقصى ارتفاع تحت الخطاف بدون ربط (م)

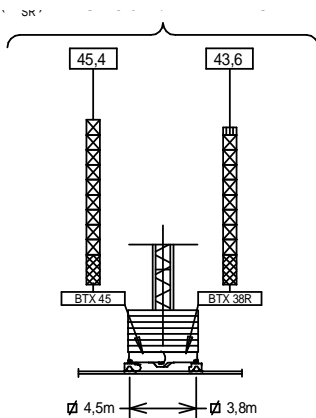
$H_{SR} - 2$

P09-1R	152.40.500
P09-2R	152.41.000
P09-3R	152.42.000
P09-3N	149.42.000
P09-4N	149.43.000
P09-5N	149.44.000
P09-6N	149.45.000
TN 12R	137.31.000
TR 8RM	202.30.000

TN 4R	137.32.000
TN 2R	152.32.000
BTX 45/BEX 45	137.20.500
BTX 38R/BEX 38R	137.20.000
ABH 75	152.23.000
AR 12	137.21.000
BE 442A	138.24.800
TMU 1.18	202.35.500

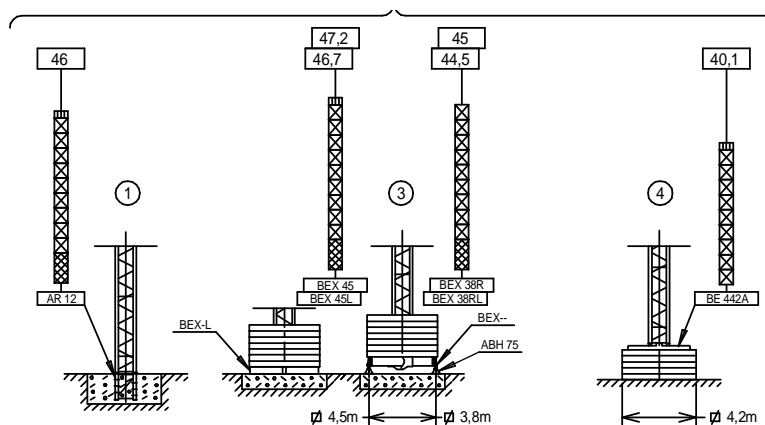
(H) TRASLACIÓN / TRAVELLING /

TRASLACION / ПЕРЕМЕЩЕНИЕ / RAY YÜRÜYÜŞLÜ / متحركة



(H) ESTACIONARIA / STATIONARY /

STATIONAIRE / СТАЦИОНАРНОЕ СОСТОЯНИЕ / SABIT / ثابتة



- TN 2R
- TR 8RM
- TN 4R
- TN 12R

Fecha / Date: 10/08/2016

FEM 1005 - C25



Reservado el derecho a modificaciones sin previo aviso. Declinamos toda responsabilidad derivada de la información proporcionada / Subject to modification, without previous warning. This information is supplied without liability / L'entreprise se réserve le droit de procéder à des modifications sans préavis. Nous déclinons toute responsabilité quant aux informations fournies / Мы оставляем за собой право на внесение изменений без предварительного уведомления. Мы снимаем с себя любую ответственность в отношении предоставленной информации / Önceden bildirilmeksizin değiştirilme hakkı saklıdır. Verilen bilgiler için hiçbir sorumluluk kabul etmemekteyiz / حقوق التغيير محفوظة دون إشعار مسبق. دون أدنى مسؤولية عن المعلومات المقدمة

CARGAS / LOADS / CHARGES / НАГРУЗКИ / YÜKLER / الأحمال **J52NS**

SR (t)		Cargas máximas / Maximum loads / Charges maximales / Максимальные нагрузки / Maksimum yük / أقصى حمولة													
		SR1-2 t							SR2-2,5 t						
Alcance del gancho [m] / Hook reach [m] / Portée du crochet (m) / Радиус действия крюка (m) / Kancanın yüksekliği (m) / مدى الخطاف		20	22	25	27	30	32	35	37	40	42	45	47	50	52
2 t - 2,5 t @...[m]															
52m	31,1-25,4	2,5	2,5	2,5	2,34	2,08	1,94	1,75	1,64	1,5	1,42	1,3	1,24	1,15	1,1
50m	34,4-28,1	2,5	2,5	2,5	2,5	2,32	2,16	1,96	1,84	1,68	1,59	1,47	1,4	1,3	—
47m	36,5-29,8	2,5	2,5	2,5	2,5	2,48	2,31	2,09	1,97	1,81	1,71	1,57	1,5	—	—
45m	38,9-31,8	2,5	2,5	2,5	2,5	2,5	2,49	2,25	2,2	1,94	1,84	1,7	—	—	—
42m	40,1-32,8	2,5	2,5	2,5	2,5	2,5	2,5	2,33	2,19	2,01	1,9	—	—	—	—
40m	40-34,2	2,5	2,5	2,5	2,5	2,5	2,5	2,43	2,29	2,1	—	—	—	—	—
37m	37-34,3	2,5	2,5	2,5	2,5	2,5	2,5	2,44	2,3	—	—	—	—	—	—
35m	35,0	2,5	2,5	2,5	2,5	2,5	2,5	2,5	—	—	—	—	—	—	—
32m	32,0	2,5	2,5	2,5	2,5	2,5	2,5	—	—	—	—	—	—	—	—
30m	30,0	2,5	2,5	2,5	2,5	2,5	—	—	—	—	—	—	—	—	—
27m	27,0	2,5	2,5	2,5	2,5	—	—	—	—	—	—	—	—	—	—
25m	25,0	2,5	2,5	2,5	—	—	—	—	—	—	—	—	—	—	—
22m	22,0	2,5	2,5	—	—	—	—	—	—	—	—	—	—	—	—
20m	20,0	2,5	—	—	—	—	—	—	—	—	—	—	—	—	—

SR / DR (t)		Cargas máximas / Maximum loads / Charges maximales / Максимальные нагрузки / Maksimum yük / أقصى حمولة														
		SR1 / DR— 2 t / 4 t							SR2 / DR— 2,5 t / 5 t							
Alcance del gancho [m] / Hook reach [m] / Portée du crochet (m) / Радиус действия крюка (m) / Kancanın yüksekliği (m) / مدى الخطاف		15	20	22	25	27	30	32	35	37	40	42	45	47	50	52
2 t - 2,5 t @...[m]	4 t - 5 t @...[m]															
52m	29,1 - 24,1 15,9 - 12,9	2,5 4,25	2,5 3,09	2,5 2,77	2,39	2,19	1,93	1,78	1,6	1,49	1,35	1,27	1,16	1,09	1,01	0,95
50m	32,2 - 26,6 17,5 - 14,3	2,5 4,74	2,5 3,09	2,5 3,11	2,46	2,17	2,01	1,81	1,69	1,53	1,44	1,32	1,25	1,15	—	—
47m	34,2 - 28,3 18,6 - 15,2	2,5 5	2,5 3,7	2,5 3,32	2,5 2,88	2,5 2,64	2,33	2,16	1,94	1,82	1,65	1,55	1,42	1,35	—	—
45m	36,5 - 30,2 19,9 - 16,2	2,5 5	2,5 3,97	2,5 3,58	2,5 3,1	2,5 2,84	2,5 2,52	2,34	2,1	1,97	1,79	1,69	1,55	—	—	—
42m	37,6 - 31,1 20,5 - 16,7	2,5 5	2,5 4,1	2,5 3,69	2,5 3,2	2,5 2,94	2,5 2,6	2,42	2,18	2,04	1,85	1,75	—	—	—	—
40m	39,2 - 32,4 21,3 - 17,4	2,5 5	2,5 4,29	2,5 3,86	2,5 3,35	2,5 3,07	2,5 2,73	2,5 2,53	2,28	2,14	1,95	—	—	—	—	—
37m	37 - 32,5 21,4 - 17,4	2,5 5	2,5 4,31	2,5 3,88	2,5 3,37	2,5 3,09	2,5 2,74	2,5 2,54	2,29	2,15	—	—	—	—	—	—
35m	35 - 33,1 21,8 - 17,8	2,5 5	2,5 4,40	2,5 3,97	2,5 3,44	2,5 3,16	2,5 2,8	2,5 2,6	2,35	—	—	—	—	—	—	—
32m	32 - 30,3 20 - 16,3	2,5 5	2,5 3,99	2,5 3,59	2,5 3,11	2,5 2,85	2,5 2,53	2,35	—	—	—	—	—	—	—	—
30m	30 - 30 22,5 - 18,3	2,5 5	2,5 4,54	2,5 4,09	2,5 3,56	2,5 3,26	2,5 2,9	—	—	—	—	—	—	—	—	—
27m	27 - 27 22,7 - 18,5	2,5 5	2,5 4,59	2,5 4,14	2,5 3,59	2,5 3,3	—	—	—	—	—	—	—	—	—	—
25m	25 - 25 23,3 - 19	2,5 5	2,5 4,72	2,5 4,25	2,5 3,7	—	—	—	—	—	—	—	—	—	—	—
22m	22 - 22 22 - 18,7	2,5 5	2,5 4,67	2,5 4,2	—	—	—	—	—	—	—	—	—	—	—	—
20m	20 - 20 20 - 18,9	2,5 5	2,5 4,7	—	—	—	—	—	—	—	—	—	—	—	—	—

CARACTERISTICAS DE MECANISMOS / MECHANISMS FEATURES / CARACTÉRISTIQUES DES MÉCANISMES / ХАРАКТЕРИСТИКИ МЕХАНИЗМОВ / MEKANİZMALARIN ÖZELLİKLERİ / الخصائص الآلية **J52NS**

*opcional *optional *en option *опция *opsiyonel *اختياري															
	m/min	1,3 64	2,5 32	2,5 8	1,1 82	2 41	2 10	1,3 0..64	2,5 0..32	1,1 0..10	2,5 0..51	0...25 m/min	0...0,2 0,2...0,4 0,4...0,8 r/min	0...15 15...30 30...60 m/min	1 m/min
	m/min	2,6 32	5 16	5 4	2,2 41	4 20,5	4 5	2,6 0..32	5 0..16	2,2 0..51	5 0..25,5				
	H ≤	SR	189 m	DR	94,5 m		P_{TOTAL}(EC2566(VF)/EC2580 + OG1108VF + TC360VF) = 28,2 kW P_{TOTAL}(*EC33100VF + OG1108VF + TC360VF) = *34 kW								
			EC2566 EC2580 TH1010	kW +20% m/min +20%			480V 60Hz								

Fecha / Date: 10/08/2016

FEM 1005 - C25



Reservado el derecho a modificaciones sin previo aviso. Declinamos toda responsabilidad derivada de la información proporcionada / Subject to modification, without previous warning. This information is supplied without liability / L'entreprise se réserve le droit de procéder à des modifications sans préavis. Nous déclinons toute responsabilité quant aux informations fournies / Мы оставляем за собой право на внесение изменений без предварительного уведомления. Мы снимаем с себя любую ответственность в отношении предоставленной информации / Önceden bildirilmeksizin değiştirilme hakkı saklıdır. Verilen bilgiler için hiçbir sorumluluk kabul etmemekteyiz / حقوق التغيير محفوظة دون إشعار مسبق. دون أدنى مسؤولية عن المعلومات المقدمة

LISTA DE EMBARQUE / PACKING LIST / LISTE DE COLISAGE / СПИСОК ПОСТАВКИ / ÇEKİ LİSTESİ / قائمة التحميل J52NS

DENOMINACIÓN / DENOMINATION / DÉSIGNATION / НАЗВАНИЕ / AÇIKLAMA / اسم		L [m]	A [m]	H [m]	P / W [kg]	
Torre / Tower / Tour	TR 8RM TN 12R	8,07 12,01	1,19 1,19	1,19 1,19	2575 3715	
Башня / Kule / برج	TN 4R TN 2R	4,15 2,37	1,19 1,19	1,19 1,19	1407 770	
Torre asiento pista + base punta de torre + orientación Slewing table + tower head base + slewing mechanism Tour pivot + base du porte-flèche + mécanisme d'orientation Сиденье площадки + основание верхней секции башни + поворотный механизм Göbek + kule kafa bölümü tabanı+mekanizma برج وحدة الدوارن + قاعدة رأس البرج + آلية الدوران			3,14	1,92	2,15	2540
Estructura punta de torre + Elevación / Tower head structure + hoisting Structure porte-flèche + mécanisme de levage / Структура верхней секции башни + подъемный механизм Kule kafa bölümü yapısı+vinç kulesi / هيكل رأس البرج + آلية الرفع			6,48	1,20	2,41	2250
Torre asiento pista + punta de torre + orientación + elevación Slewing table + tower head + slewing + hoisting mechanism Tour pivot + base du porte-flèche + mécanisme d'orientation Сиденье площадки + основание верхней секции башни + поворотный механизм Döner tabla+kule kafa bölümü tabanı+mekanizma برج وحدة الدوارن + قاعدة رأس البرج + الدوران + الرفع			8,12	1,92	2,44	4790
Tramo de pluma Jib section Tronçon de flèche Секция стрелы Vot bölümü أجزاء الذراع	P09 1R (I) P09 2R (II) P09 3R (III) P09 3N (IV) P09-4N (V) P09-5N (VI) P09-6N (VII)		10,13 10,16 5,27 10,15 10,15 5,26 2,13	0,87 0,87 0,87 0,87 0,87 0,87 0,86	1,13 1,14 1,14 1,12 1,03 1,02 1,02	1032 940 425 880 575 295 110
Polipasto / Hook assembly / Palan / Полуспаст / Kanca takımı / بكرة	SR DR		0,76 0,76	0,16 0,20	0,96 1,40	160 170
Carro / Trolley / Chariot / Грузовая тележка / Şaryo / عربة	SR DR		1,00 1,04	1,33 1,37	0,73 0,88	160 175
Contrapluma con plataformas / Counterjib with platforms Contre-flèche avec plateformes / Противовесная консоль с платформами / Platformlu kuyruk / الذراع المقابل مع المنصة			10,70	1,41	0,43	1575
Plataforma y cabina / Platform and cabin / Plateforme et cabine Платформа и кабина / Platform ve kabin / منصة وكابينة			3,69	1,63	2,25	820
Contrapeso / Counterweight / Contrepoids / Противовес / Denge ağırlığı / اوزان معاكسة	Grande / Big / Grand / Большой / Büyük / كبير Pequeño / Small / Petit / Малый / Küçük / صغير		1,08 1,08	0,50 0,50	2,02 1,30	2360 1500
Base grúa Testero largo / Crane base Long carriage Base de la grue. Palonnier long Основание крана. Длинная передняя часть Vinç tabanı. Uzun vinç arabası قاعدة الرافعة مقدمة طويلة (للكابينة)	BEX 38R BEX 45 BTX 38R BTX 45		6,38 7,37 6,02 7,01	0,84 0,84 1,73 1,62	1,47 1,47 1,73 1,73	3800 4380 5230 5995
Lastre / Ballast / Lest / Балласт Alt ağırlık taşları / ثقّل	3,8m - 4,5m BE 442A		4,00 2,09	0,34 0,34	1,30 2,10	4100 3450
Torre de montaje Jacking cage / Tour de montage / Монтажная башня / Kaldırma kafesi / برج التركيب			7,14	1,76	1,71	3200
Torre de montaje sin puerta, carro, plataforma carro y viga de apoyo Jacking cage without door, trolley, trolley platform and beam assembly Tour de montage sans porte, chariot, plateforme de chariot et poutre de soutien Монтажная башня без двери, грузовой тележки, платформы грузовой тележки и опорной балки Kapsız kaldırma kafesi, vinç köprüsü arabası, vinç köprüsü arabası platformu ve giriş takımı برج التركيب بدون بوابة ، و عربة ومنصة متحركة و عارضة تدعيم	TMU 1.18		7,14	1,76	1,71	2450

LASTRES INFERIORES / LOWER BALLASTS / LESTS INFÉRIEURS / НИЖНИЙ БАЛЛАСТ / ALT AĞIRLIK TAŞLARI / ثقّل J52NS

		H (m)	16	22	30	36	40	44	47	
BEX 45 / BTX 45 BEX45L BEX 38R / BTX 38R BEX 38RL		4100 kg	6	8	10	12	16	16	---	
			8	10	12	16	16	---	---	
			8	8	10	12	16	16	---	---
			8	10	10	12	16	16	---	---
		H (m)	31,9				40,1			
BEX 442A		3450 kg	16				20			

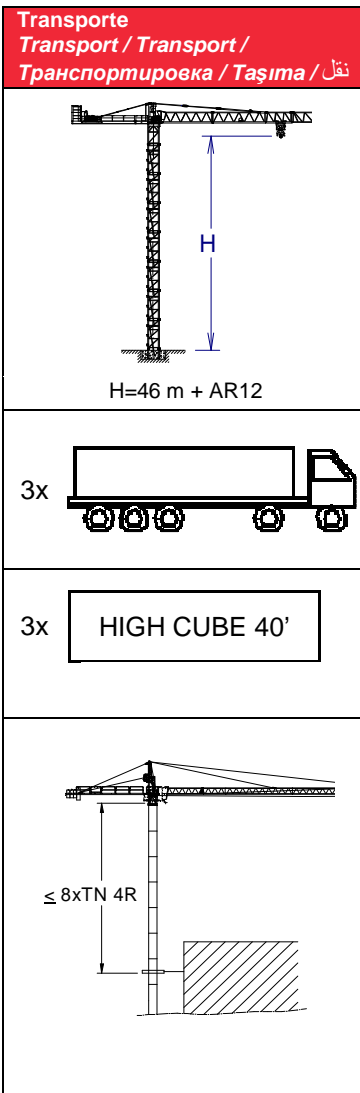
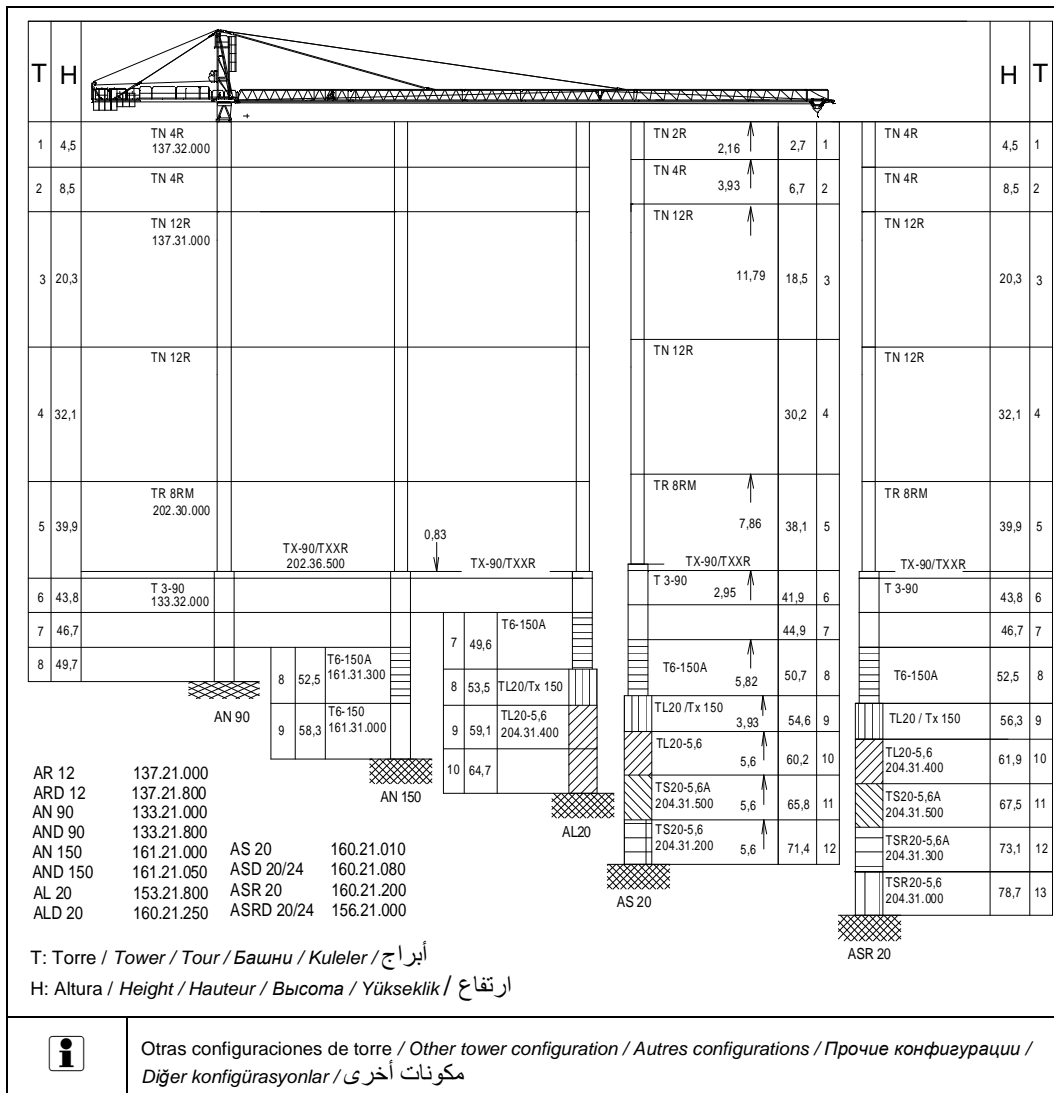
H: Altura bajo gancho / Height under hook / Hauteur maximale sous crochet Высота под крюком / Kanca alti yüksekliği / الارتفاع أسفل الخطاف
 Para alturas intermedias tomar el lastre correspondiente a la altura superior / For intermediate heights take the ballast corresponding to the higher height / Pour les hauteurs intermédiaires, opter pour le lest correspondant à la hauteur immédiatement supérieure / Для промежуточных высот возьмите балласт, соответствующий большей высоте / Orta yükseklikler için daha üst bir yüksekliğe karşılık gelen ağırlığı alınız. / للاستخدام العائد للارتفاع الأعلى / لارتفاعات البينة يرجى استخدام الثقّل العائد للارتفاع الأعلى / للارتفاعات البينة يرجى استخدام الثقّل العائد للارتفاع الأعلى



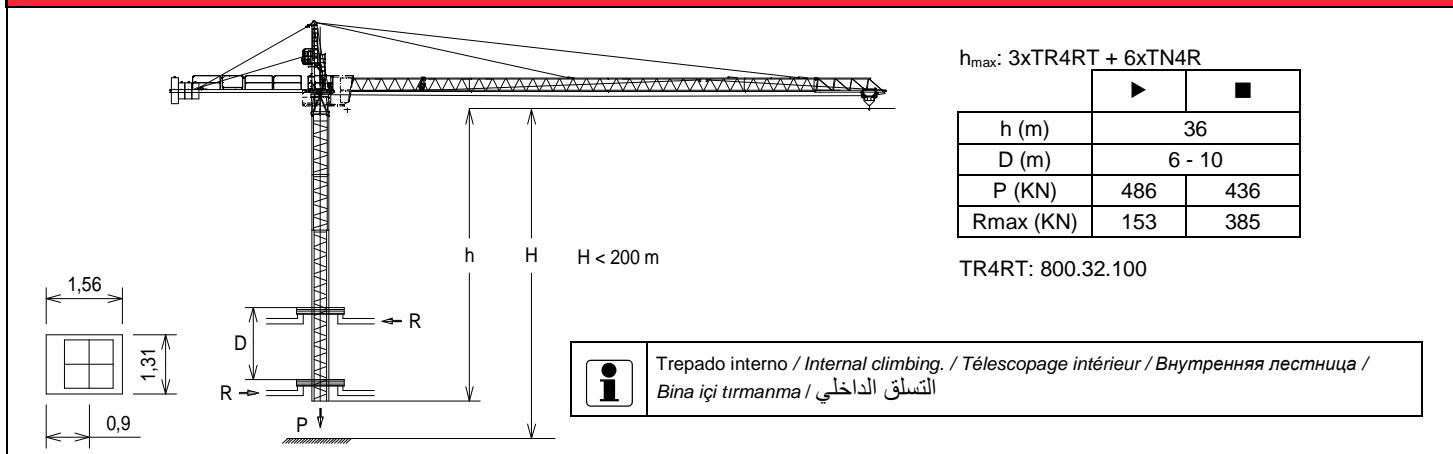
Fecha / Date: 10/08/2016

Reservado el derecho a modificaciones sin previo aviso. Declinamos toda responsabilidad derivada de la información proporcionada / Subject to modification, without previous warning. This information is supplied without liability / L'entreprise se réserve le droit de procéder à des modifications sans préavis. Nous déclinons toute responsabilité quant aux informations fournies / Мы оставляем за собой право на внесение изменений без предварительного уведомления. Мы снимаем с себя любую ответственность в отношении предоставленной информации / Önceden bildirilmeksizin değiştirilme hakkı saklıdır. Verilen bilgiler için hiçbir sorumluluk kabul etmemekteyiz / حقوق التغيير محفوظة دون إشعار مسبق. دون أدنى مسؤولية عن المعلومات المقدمة

FEM 1005 - C25



TREPADO / CLIMBING / TÉLESCOPAGE / ЛЕСТНИЦА / TIRMANMA / التسلق J52NS



- ⚠ Viento fuera de servicio / Out of service wind / Vitesse du vent hors service / Ветровая нагрузка в покое / Rüzgar devre dışı / الريح خارج الخدمة
- 📄 Consultar / Consult / Nous consulter / Консультируйтесь / Danışınız / الرجوع إلى
- ▶ En servicio / In service / En service / В работе / Devrede / في الخدمة
- Fuera de servicio / Out of service / Hors service / В покое / Devre dışı / خارج الخدمة



Ctra./Rd. Madrid - Irún Km. 415 - 20.213 IDIAZABAL [Gipuzkoa] ESPAÑA / SPAIN
P.O. Box, 23 - 20.200 BEASAIN - E-mail: jaso@jaso.com
Tel. +34 943 - 18 70 00 • Fax. +34 943 - 18 70 20
www.jaso.com

Fecha / Date: 10/08/2016

FEM 1005 - C25

DELEGACION / DEALER

Reservado el derecho a modificaciones sin previo aviso. Declinamos toda responsabilidad derivada de la información proporcionada / Subject to modification, without previous warning. This information is supplied without liability / L'entreprise se réserve le droit de procéder à des modifications sans préavis. Nous déclinons toute responsabilité quant aux informations fournies / Мы оставляем за собой право на внесение изменений без предварительного уведомления. Мы снимаем с себя любую ответственность в отношении предоставленной информации / Önceden bildirilmeksizin değiştirilme hakkı saklıdır. Verilen bilgiler için hiçbir sorumluluk kabul etmemekteyiz /

حقوق التغيير محفوظة دون إشعار مسبق. دون أدنى مسؤولية عن المعلومات المقدمة