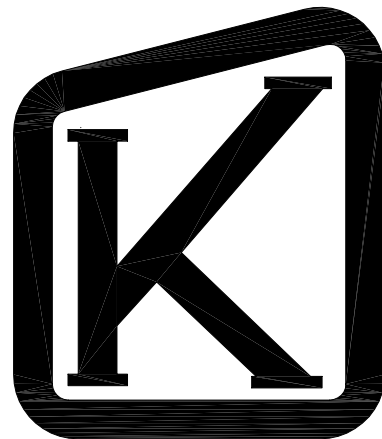
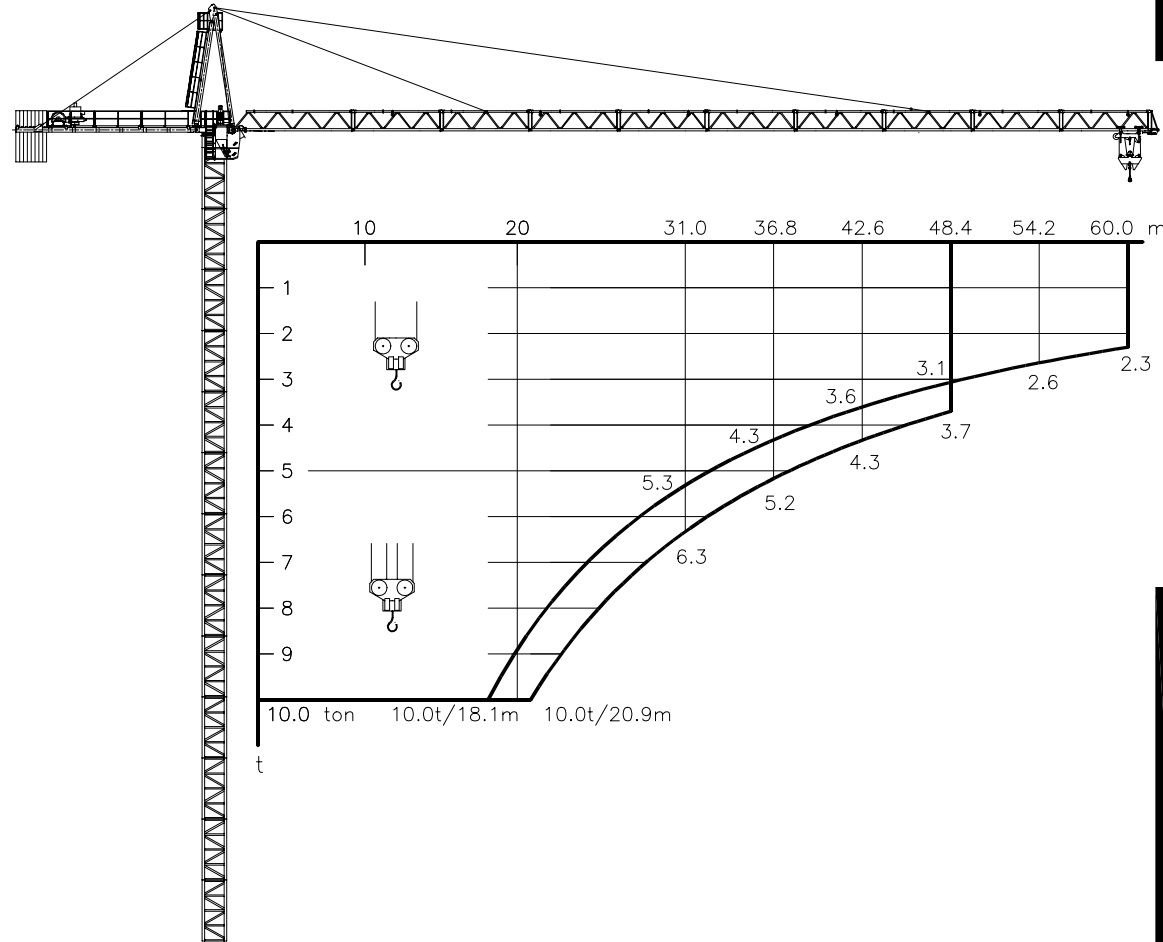


TECHNICAL DATA

K-180



**Mast sections
M16.1 / M16.2**

⚡	STANDARD VOLTAGES	CONTROL VOLTAGE / STEUER SPANNUNG
	3 x 380-440 V, 50-60 Hz	24 VDC - 220 VAC

HOIST WINCH/HUBWERK	30 kW (optional)	56 kW (standard)
POWER CONSUMPTION/STROMVERBRAUCH	60 kVA	90 kVA
FUSE / SICHERUNG	100 Amps	125 Amps
POWER CABLE HAUPTKABEL	0-100 m	4G35
	100-175 m	4G35
	175-250 m	4G50

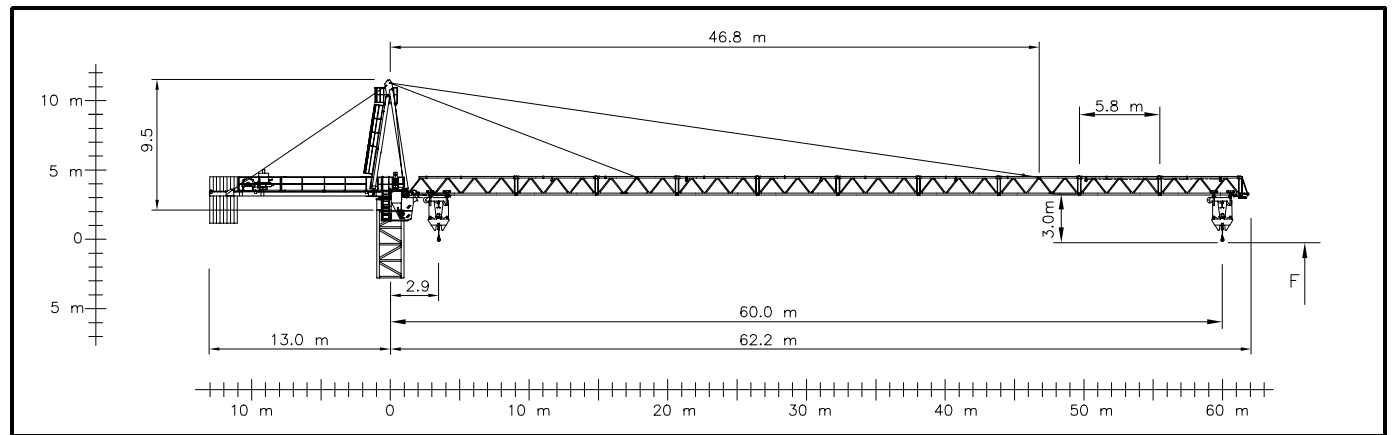
🏗️	0-2500 kg	0 - 60 m/min	0 - 100 m/min
	0-5000 kg	0 - 30 m/min	0 - 60 m/min

🏗️	0-5000 kg	0 - 30 m/min	0 - 50 m/min
	0-10000 kg	0 - 15 m/min	0 - 30 m/min

	2 x 5 kW	MAX JIB MAX AUSLEGER	0 - 0.7 RPM
	7.1 kW	0-5 t 5-10 t	0 - 70 m/min 0 - 50 m/min
	4 kW units	F _{max}	25 m/min

HOIST ROPE HUB-SEIL	ø15 mm	FILL FACTOR 0.65	1770 MPa	BREAKING STRESS BRUCHSPANNUNG
	56 kW HOIST WINCH			
	500 m			
	>500 m *			
TROLLEY ROPE LAUFKATZE-SEIL	ø8 mm			

* CONSULT KRØLL CRANES A/S - NEHMEN SIE MIT KRØLL CRANES A/S KONTAKT AUF



APPROX. ERECTION WEIGHTS
UNGEFÄHRE MONTAGEGEWICHTE

L	kg	POS	ITEM	kg	POS	ITEM	kg
60	10200	1	TOP TOWER	2175	9	B16, 6m	2200
54	9700	2	MASTHEAD	3824	10	B16-2, 6m	4000
48	9200	3	CABIN	2000	11	N16	900
42	8700	4	REAR JIB	4668	12	N16-2	1500
36	8200	5	HOIST WINCH	1875	13	BASE PADS (4)	888
31	7700	6	M16	1680	14	CT16	5700
		7	M016	1760	15		
		8	M16-2	4020	16		

EXTRA EQUIPMENT AVAILABLE
WALL TIE FRAMES, CABLE DRUMS, CURVE RUNNING AND 90° TURN BOGIES, ELEVATOR, FLOOD LIGHTING

ZUSÄTZLICHE AUSRÜSTUNG VERFÜGBAR
EINSpanNRAHMEN, KABELTROMMEL, KURVENFAHRENDE UND 90° DREHSCHEMEL, AUFZUG, SCHEINWERFER

THE DESIGN AND TECHNICAL SPECIFICATIONS GIVEN ARE APPLICABLE TO THE STANDARD MACHINE OF CRANE K-180. MODIFICATIONS ACCORDING TO SPECIAL REQUIREMENTS REGARDING FOR EXAMPLE HOOK HEIGHT, JIB LENGTH, RAIL GAUGE, ETC.. ARE AVAILABLE. PLEASE CONTACT KRØLL CRANES A/S

DIE KONSTRUKTIONS- UND TECHNISCHE DATEN BEZIEHEN SICH AUF DIE STANDARD AUSFÜHRUNG DES KRANTYPS K-180. INDIVIDUELLE FORDERUNGEN Z.B AN HAKENHÖHE, AUSLEGERLÄNGE, SPURWEITE USW. KÖNNEN BERÜCKSICHTIGT WERDEN. NEHMEN SIE MIT KRØLL CRANES A/S KONTAKT AUF

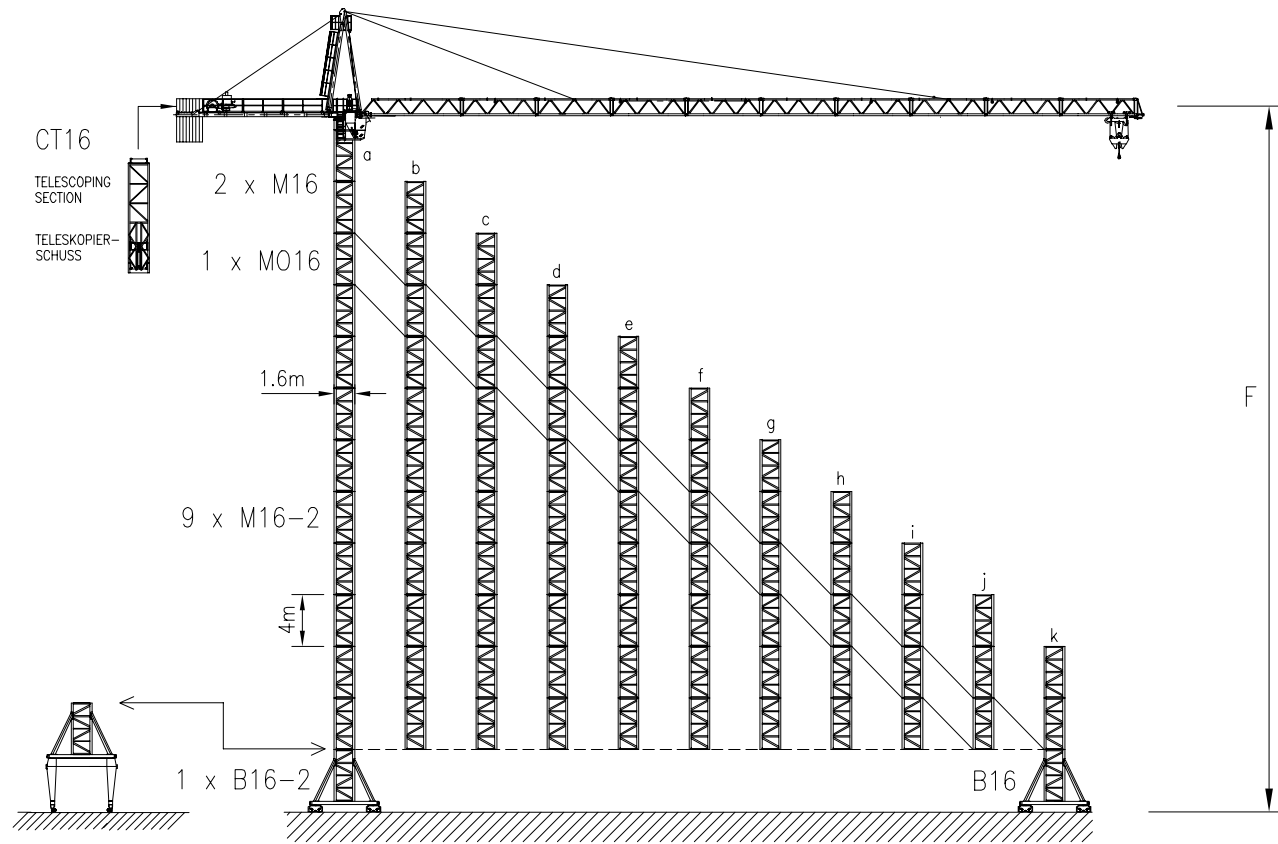
KRØLL CRANES A/S

Nordkranvej 2 · DK-3540 Lyngge · Denmark · Phone: +45 48 187400 · Fax: +45 48 188807

E-mail: krollcranes@krollcranes.dk · www.krollcranes.com

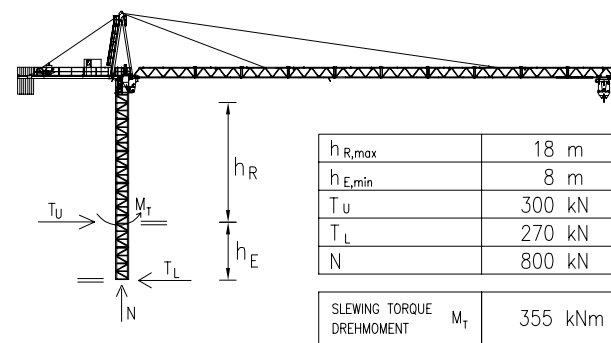
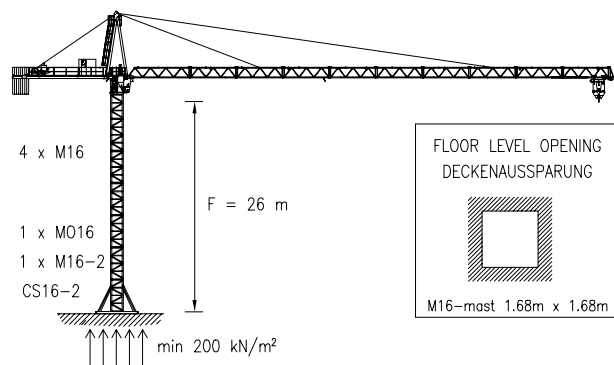
CONVERSION OF THE UNITS FOR FORCES UMRECHNUNG DER EINHEITEN FÜR KRÄFTE	10 N = 1 kg 10 kN = 1 ton	SUBJECT TO ALTERATIONS ÄNDERUNGEN VORBEHALTEN	F.E.M	DATA SHEET DATABLATT	K-180 010401
---	------------------------------	--	-------	-------------------------	-----------------

K-180 ON RAILS / AUF SCHIENEN



HOOK HEIGHT / HAKENHÖHE	F	m	a	b	c	d	e	f	g	h	i	j	k
			51	47	43	39	35	31	27	23	19	15	11
RAIL GAUGE SPURWEITE		m	6										
BALLAST		t	75	64	57	51	45	41	37	34	32	30	30
PARKING FOUNDATIONS PARKIERUNGSFUNDAMENTE x4		t	0	0	0	0	0	0	0	0	0	0	0
CORNER PRESSURE ECKDRUCK		kN	970	900	830	770	710	660	620	580	540	510	480
		kN	1120	960	820	690	550	450	390	360	350	330	330

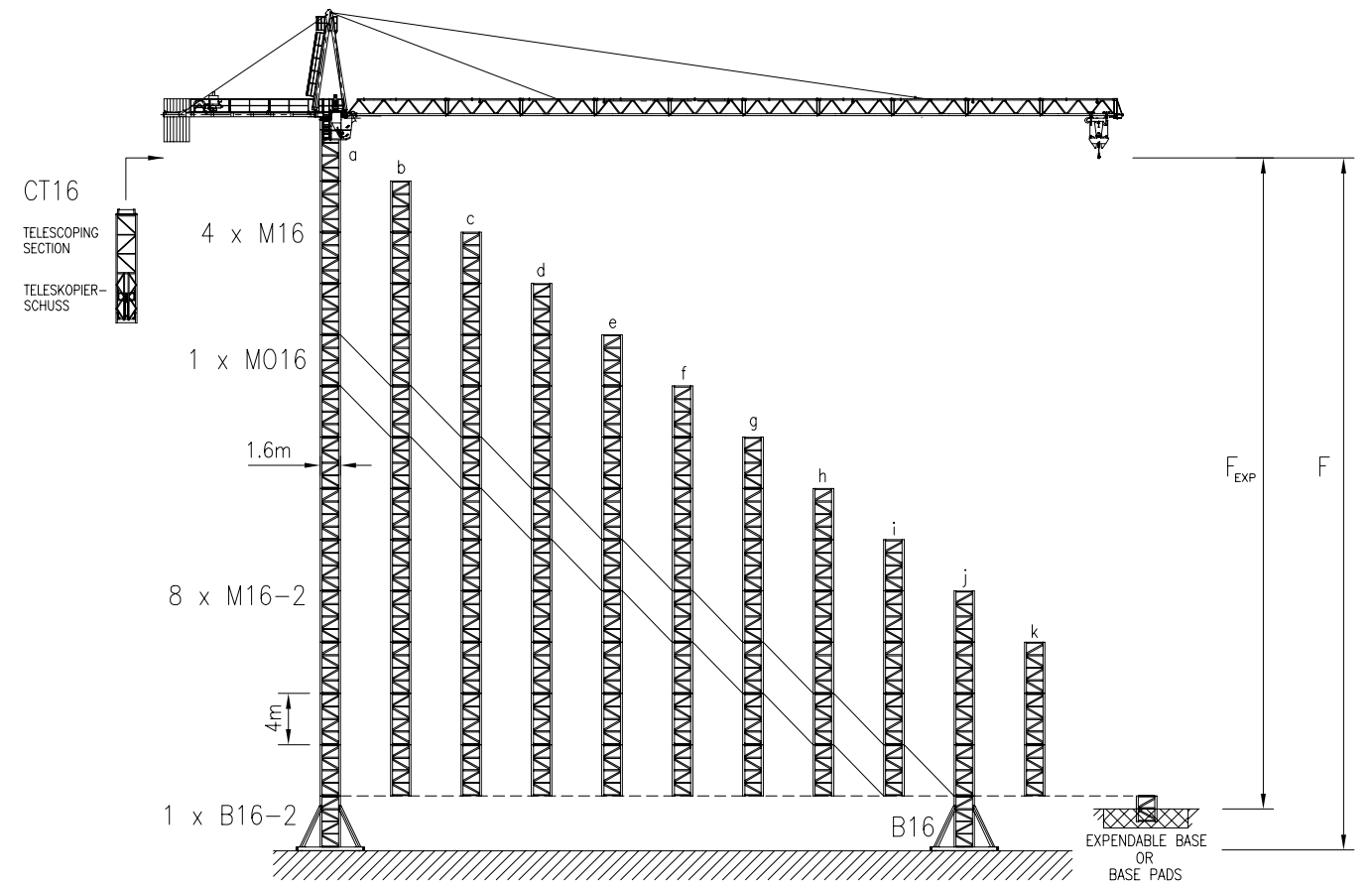
K-180 CLIMBER / KLETTERKRAN



$h_{R,max}$	18 m
$h_{E,min}$	8 m
T_u	300 kN
T_L	270 kN
N	800 kN

SLEWING TORQUE DREHMOMENT M_t	355 kNm
---------------------------------	---------

K-180 STATIONARY / STATIONÄR



HOOK HEIGHT / HAKENHÖHE	F	m	a	b	c	d	e	f	g	h	i	j	k
			54	50	46	42	38	34	30	26	22	18	14
BALLAST		t	96	73	59	54	49	46	43	40	38	37	35
CORNER PRESSURE ECKDRUCK		kN	890	830	760	720	680	640	600	570	540	510	480
		kN	1230	1060	910	770	640	530	430	360	350	340	330
FOUNDATION WEIGHT FUNDAMENTSGEWICHT		ton	146	132	118	115	115	115	115	115	115	115	115
		ton	175	157	139	139	122	118	114	110	107	107	103

JIB CONFIGURATION

JIB LENGTH AUSLEGER-LÄNGE	INNER SECTION	HEAVY SECTION	HEAVY EYE SECTION	HEAVY SECTION	LIGHT SECTION	LIGHT EYE SECTION	LIGHT SECTION	INNER STAY INNERE ZUGSTANG					OUTER STAY ÄUSSERE ZUGSTANG					COUNTERWEIGHT GEGENGEWICHT					
								1900 mm	700 mm	3110 mm	6100 mm	5440 mm	1150 mm	1110 mm	2450 mm	6100 mm	5670 mm	5710 mm	1150 mm	3000 kg	500 kg	TOTAL t	
60 m	1	1	1	1	3	1	2	1	1	1	1	1	1	1	1	1	4	1	2	1	8	0	24.0
54 m	1	1	1	1	3	1	1	1	1	1	1	1	1	1	1	1	4	1	2	1	7	0	21.0
48 m	1	1	1	1	3	1	0	1	1	1	1	1	1	1	1	1	4	1	2	1	7	0	21.0
42 m	1	1	1	1	2	1	0	1	1	1	1	1	1	1	1	1	4	1	1	1	6	0	18.0
36 m	1	1	1	1	1	1	0	1	1	1	1	1	1	1	1	1	4	1	0	1	5	1	15.5
31 m	1	0	1	2	0	1	0	1	1	1	1	0	1	1	1	1	4	0	0	1	4	3	13.5

AUSLEGER KONFIGURATION