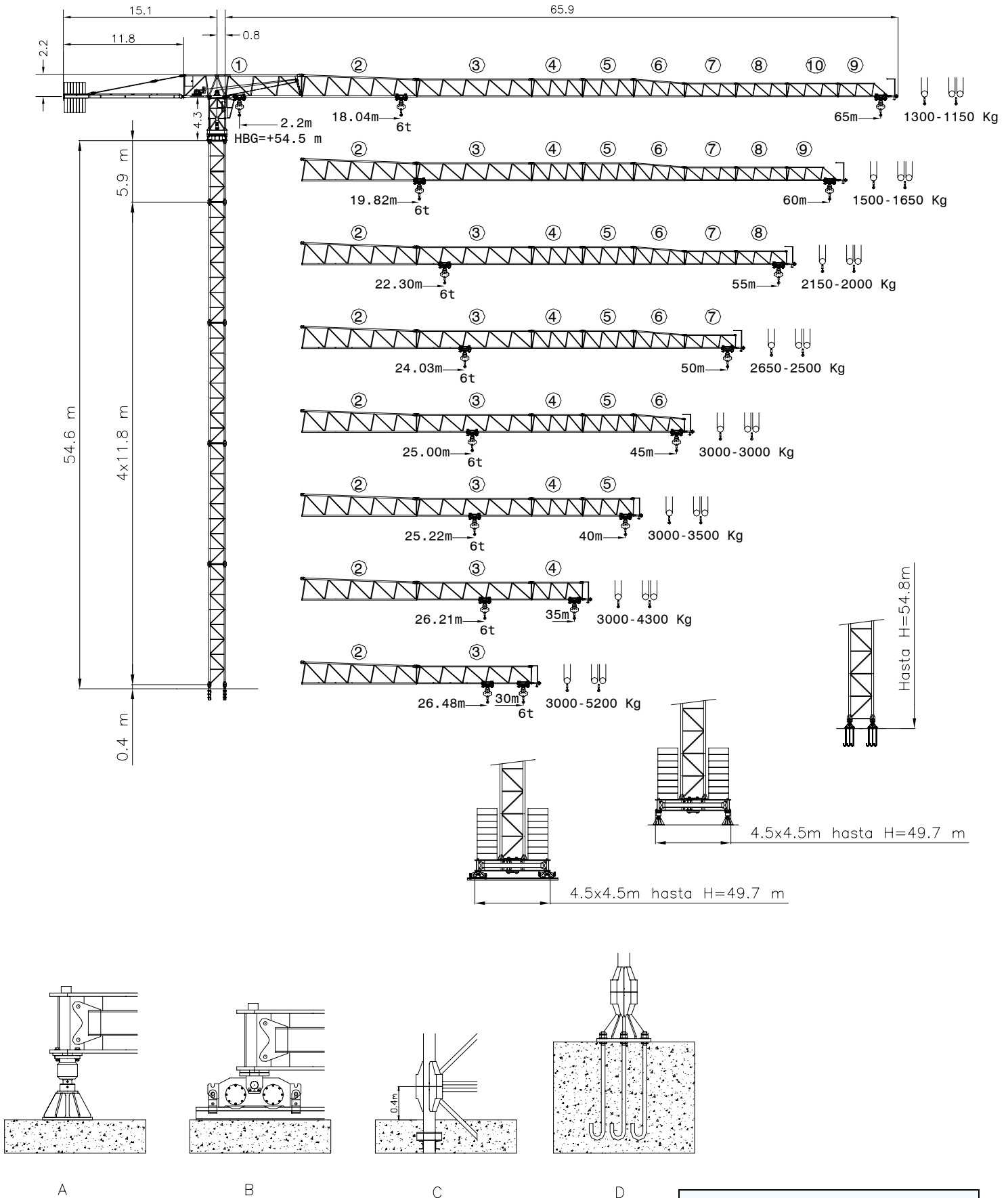


S-65

3 - 6 ton

GRÚA TORRE TOWER CRANE GRU A TORRE

SAEZ



UNE 58-101-92 // FEM 1001-87
 Conforme con la directiva 98/37/CE
 According to EC 98/37 instruction
 Conforme alla direttiva 98/37/CE

DIN/FEM



S-65

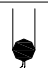

3 - 6 ton

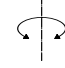
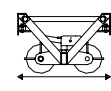
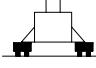
GRÚA TORRE TOWER CRANE GRU A TORRE

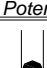

SAEZ

| Alcance Radius Sbraccio (m) | Campo de Carga Max. Max swl range Campo di carico mass. 3000 Kg | 65 | 60 | 55 | 50 | 45 | 40 | 35 | 30 | 25 | 20 | 15 | 10 |
|--------------------------------------|--|---------|------|----------|------|------|------|------|------|------|------|------|------|
| | | 3000 kg | 65 | 2.1-33.6 | 1300 | 1450 | 1630 | 1840 | 2110 | 2440 | 2860 | 3000 | 3000 |
| 60 | 2.1-37.0 | | 1650 | 1850 | 2080 | 2370 | 2740 | 3000 | 3000 | 3000 | 3000 | 3000 | 3000 |
| 55 | 2.1-41.8 | | | 2150 | 2420 | 2750 | 3000 | 3000 | 3000 | 3000 | 3000 | 3000 | 3000 |
| 50 | 2.1-45.1 | | | | 2650 | 3000 | 3000 | 3000 | 3000 | 3000 | 3000 | 3000 | 3000 |
| 45 | 2.1-45.0 | | | | | 3000 | 3000 | 3000 | 3000 | 3000 | 3000 | 3000 | 3000 |
| 40 | 2.1-40.0 | | | | | | 3000 | 3000 | 3000 | 3000 | 3000 | 3000 | 3000 |
| 35 | 2.1-35.0 | | | | | | | 3000 | 3000 | 3000 | 3000 | 3000 | 3000 |
| 30 | 2.1-30.0 | | | | | | | | 3000 | 3000 | 3000 | 3000 | 3000 |


| Alcance Radius Sbraccio (m) | Campo de Carga Max. Max swl range Campo di carico mass. 6000 Kg | 65 | 60 | 55 | 50 | 45 | 40 | 35 | 30 | 25 | 20 | 15 | 10 |
|--------------------------------------|--|---------|------|----------|------|------|------|------|------|------|------|------|------|
| | | 6000 kg | 65 | 2.1-18.0 | 1150 | 1300 | 1480 | 1690 | 1960 | 2290 | 2710 | 3280 | 4090 |
| 60 | 2.1-19.8 | | 1500 | 1700 | 1930 | 2200 | 2590 | 3060 | 3690 | 4580 | 5940 | 6000 | 6000 |
| 55 | 2.1-22.3 | | | 2000 | 2270 | 2600 | 3010 | 3540 | 4250 | 5260 | 6000 | 6000 | 6000 |
| 50 | 2.1-24.0 | | | | 2500 | 2850 | 3300 | 3870 | 4640 | 5730 | 6000 | 6000 | 6000 |
| 45 | 2.1-25.0 | | | | | 3000 | 3460 | 4060 | 4860 | 6000 | 6000 | 6000 | 6000 |
| 40 | 2.1-25.2 | | | | | | 3500 | 4100 | 4910 | 6000 | 6000 | 6000 | 6000 |
| 35 | 2.1-26.2 | | | | | | | 4300 | 5140 | 6000 | 6000 | 6000 | 6000 |
| 30 | 2.1-26.4 | | | | | | | | 5200 | 6000 | 6000 | 6000 | 6000 |



| CARGA / VELOCIDAD (kg/m/min) LOAD / SPEED - CARICO / VELOCITA' | |
|---|----------------------|
| Potencia / Power / Potenza | 33 Hp (24 Kw) 3 vel |
|  | 3000 kg - 8 m/min |
| | 3000 kg - 37 m/min |
| | 1500 kg - 74 m/min |
|  | 6000 kg - 4 m/min |
| | 6000 kg - 18.5 m/min |
| | 3000 kg - 37 m/min |

| MECANISMOS MECHANISMS / MECANISMI | | |
|---|---|--|
|  |  |  |
| 0.3 - 0.6 - 0.9 rpm | 30 / 60 m/min | 12 / 24 m/min |
| 2 x 65 Nm | 3Kw | 4 x 3Kw |

| *** CARGA / VELOCIDAD (kg/m/min) LOAD / SPEED - CARICO / VELOCITA' | |
|---|--------------------------|
| Potencia / Power / Potenza | 33 Hp (24 Kw) VF |
|  | 3000 kg - 0 ÷ 45 m/min |
| | 2500 kg - 0 ÷ 50 m/min |
| | 2000 kg - 0 ÷ 60 m/min |
| | 1250 kg - 0 ÷ 100 m/min |
|  | 6000 kg - 0 ÷ 22.5 m/min |
| | 5000 kg - 0 ÷ 25 m/min |
| | 4000 kg - 0 ÷ 30 m/min |
| | 2500 kg - 0 ÷ 50 m/min |

| ALCANCE Radius / Sbraccio | | 65 | 60 | 55 | 50 | 45 | 40 | 35 | 30 |
|--|------|-------|-------|-------|-------|-------|-------|-------|-------|
| Contrapeso Aéreo Counterweight Contrappeso | Tipo | A | A | A B | A B | A B | A | A B | A |
| | Nº | 7 | 7 | 6 1 | 5 2 | 5 1 | 5 | 4 1 | 4 |
| | Kgs | 17500 | 17500 | 16500 | 15500 | 14000 | 12500 | 11500 | 10000 |

| LASTRE DE LA BASE Base Ballast Blocks Zavorra alla base | | H (m) | 14.3 | 20.2 | 26.1 | 32.0 | 37.9 | 43.8 | 49.7 |
|---|-----|-------|------|------|------|------|------|------|------|
|  | Ton | 48 | 60 | 72 | 84 | 96 | 120 | 120 | |

| *** CARGA / VELOCIDAD (kg/m/min) LOAD / SPEED - CARICO / VELOCITA' | |
|---|-------------------------|
| Potencia / Power / Potenza | 45 Hp (33Kw) VF |
|  | 3000 kg - 0 ÷ 60 m/min |
| | 2000 kg - 0 ÷ 80 m/min |
| | 1250 kg - 0 ÷ 120 m/min |
|  | 6000 kg - 0 ÷ 30 m/min |
| | 4000 kg - 0 ÷ 40 m/min |
| | 2500 kg - 0 ÷ 60m/min |

*** OPCIONAL
OPTIONAL
OPZIONALE

| PESO DE CONSTRUCCIÓN APROXIMADO DEAD WEIGHT APPROX. / PESO DI COSTRUZIONE APPROSSIMATO | | 44.000 Kg |
|---|---|---------------------|
| POTENCIA REQUERIDA Y CONDUCTORES Required Power and Conductors Potenza elettrica necessaria e conduttori | Con Elevación 24 Kw / 24 Kw Hoisting / Con sollevamento 24 Kw | |
| | 44 KVA - 380 V - 50 Hz | |
| | 25 m | 100 m |
| | 4x25mm ² | 4x35mm ² |

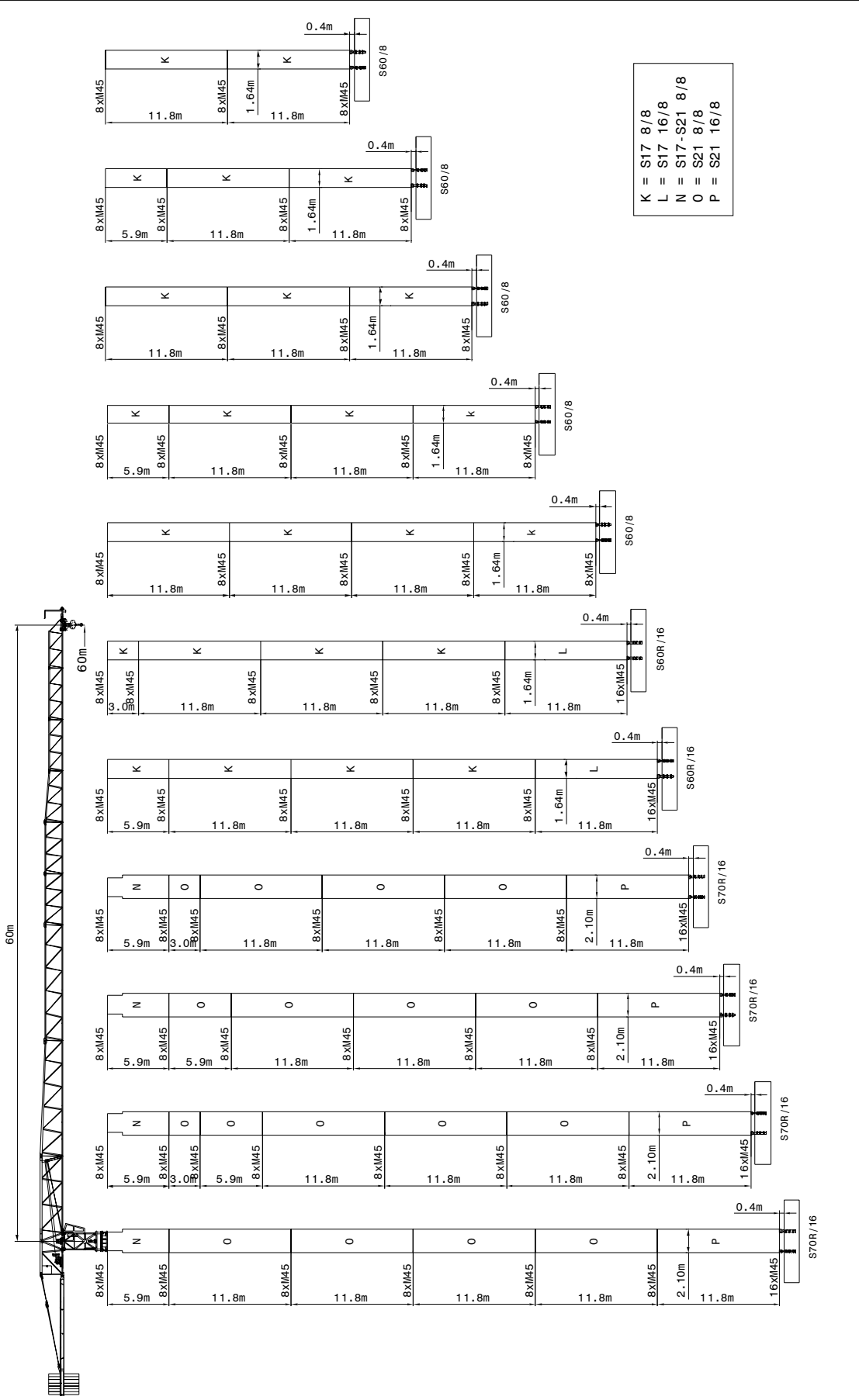
S-65

3 - 6 ton

GRÚA TORRE TOWER CRANE GRU A TORRE

SAEZ

COMPOSICIÓN DE TORRE / TOWER COMPOSITION / STRUTTURA DELLA TORRE



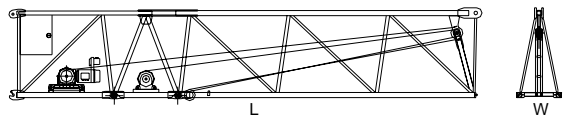
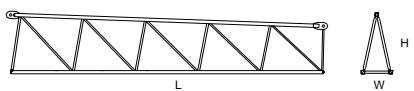
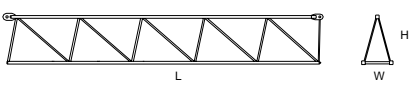
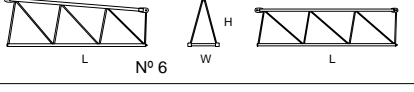
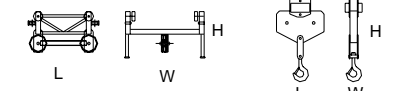
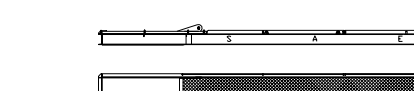

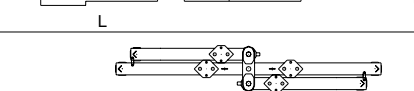

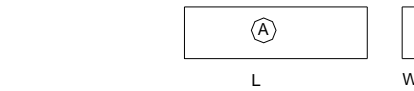
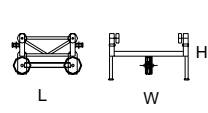
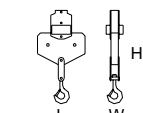
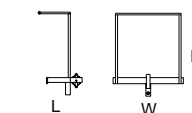
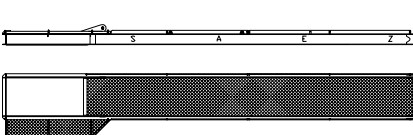
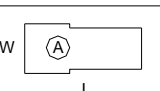
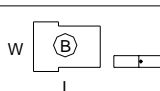
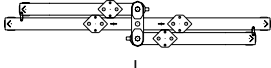
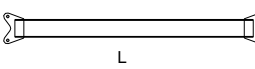
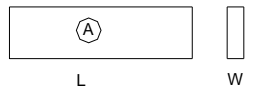
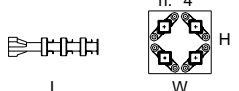
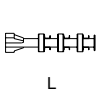
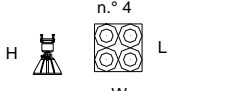
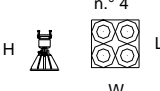
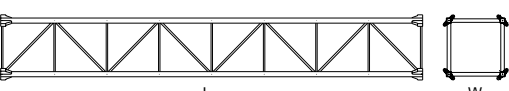
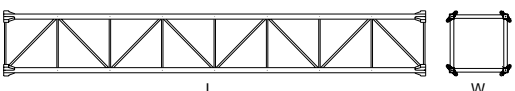
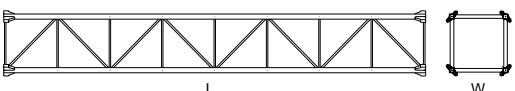
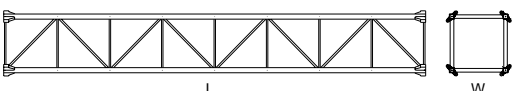
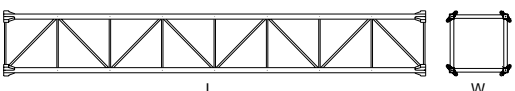
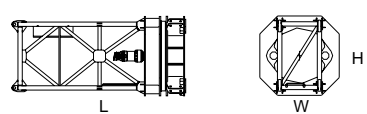
| | | | | | | | | | | | |
|---------|-------|-------|-------|-------|-------|-------|-------|-------|-------|-------|-------|
| H (m) | 66.3 | 63.4 | 60.4 | 57.5 | 54.5 | 51.6 | 48.6 | 42.7 | 36.8 | 30.9 | 25.0 |
| M (T·m) | 562.3 | 517.2 | 473.3 | 431.9 | 328.9 | 291.3 | 280.4 | 259.2 | 238.8 | 217.3 | 204.2 |
| T (t) | 13.3 | 12.7 | 12.2 | 11.8 | 10.0 | 9.6 | 9.2 | 8.3 | 7.4 | 6.6 | 5.8 |
| P (t) | 78.5 | 77.5 | 75.9 | 74.4 | 66.9 | 65.8 | 63.5 | 60.4 | 58.9 | 55.8 | 54.3 |

S-65

3 - 6 ton

GRÚA TORRE TOWER CRANE GRU A TORRE

SAEZ

| PESO Y DIMENSIONES DE LOS ELEMENTOS DE LA GRUA WEIGHT AND DIMENSIONS OF THE CRANE / PESO E DIMENSIONI DEI ELEMENTI DELLA GRU | | L (m) | W (m) | H (m) | Peso (Kg) | |
|---|---|---|----------|----------|--------------|------|
| ELEMENTO DE PLUMA Nº 1 JIB HEEL SECTION ELEMENTO DI BRACCIO Nº1 |  | 11,90 | 1,25 | 2,30 | 5800 | |
| ELEMENTOS DE PLUMA DEL Nº 2 AL Nº 9 JIB SECTIONS FROM 2nd TO 9th ELEMENTO DI BRACCIO DI 2º. Nº 9 |  | 2 | 11,60 | 1,13 | 2,25 | 2145 |
| |  | 3 | 11,60 | 1,13 | 1,80 | 1676 |
| |  | 4 | 5,30 | 1,13 | 1,80 | 596 |
| |  | 5 | 5,30 | 1,13 | 1,80 | 516 |
| |  | 6 | 5,30 | 1,13 | 1,80 | 444 |
| |  | 7 | 5,30 | 1,13 | 1,45 | 410 |
| |  | 8 | 5,30 | 1,13 | 1,45 | 320 |
| |  | 9 | 5,15 | 1,13 | 1,40 | 238 |
| |  | 10 | 5,30 | 1,13 | 1,40 | 280 |
| | CARRO - GANCHO Y PUNTA TROLLEY - HOOK - JIB END CARRELLO, GANCIO E PUNTA |  | 1,20 | 1,35 | 0,80 | 228 |
|  | | 0,80 | 0,15 | 1,50 | 267 | |
|  | | 0,80 | 1,20 | 1,40 | 75 | |
| CONTRAPLUMA COMPLETA COUNTER JIB CONTROBRACCIO |  | 11,80 | 1,80 | 0,60 | 2840 | |
| BLOQUE DE CONTRAPESO COUNTERWEIGHT BLOCKS BLOCCO DI CONTRAPPESO |  | 3,20 | 1,25 | 0,29 | 2500 | |
| |  | 1,83 | 1,25 | 0,29 | 1500 | |
| BASE CRUCIFORME 4,5 X4,5 CROSSBASE 4,5 X 4,5 CARRO BASE 4,5 X 4,5 |  | 6,70 | 1,10 | 1,20 | 5900 | |
| | VIGAS AUXIL. DE BASE HALF BASE BEAMS TRAVI DI CONGIUNZIONE |  | 4,40 | 0,30 | 0,55 | 450 |
| BLOQUE LASTRE DE BASE BASE BALLAST BLOCKS BLOCCO DI ZAVORRA ALLA BASE |  | 4,40 | 0,30 | 1,20 | 3800 | |
| | ELEMENTO EMPOTRE FOUNDATION ANCHOR EL ANNEGARE |  | 1,50 | 0,70 | 0,70 | 750 |
| ELEMENTOS ATORNILLADOS TIED SECTIONS EL RECUPERABILE |  | 1,35 | 1,35 | 0,60 | 1150 | |
| | NIVELADORES LEVELLERS PIEDI REGOLABILE |  | 1,20 | 1,20 | 0,90 | 1150 |
| TRASLACION TRAVELLING BOGIES TRASLAZIONE |  | 1,15 | 1,25 | 0,45 | 800 | |
| | ELEMENTO DE TORRE TL16 TOWER SECTIONS TL16 ELEMENTO DI TORRE |  | TL16 | 11,80 | 1,85 | 1,85 |
|  | | TR16 | 11,80 | 1,85 | 1,85 | 5740 |
|  | | TS16 | 5,95 | 1,85 | 1,85 | 2450 |
|  | | TC16 | 3,00 | 1,85 | 1,85 | 1380 |
| UNIDAD DE ROTACION COMPLETE SLEWING UNIT ROTAZIONE |  | 4,40 | 2,00 | 2,00 | 5900 | |
| CABINA Y SOPORTE CABIN AND SUPPORT CABINA E SUPPORTO |  | 3,00 | 1,15 | 2,35 | 400 | |

Sistemas Forza, S.L. Ctra. de Beniján, Km. 5 - Beniján - MURCIA (España)

Tlf: (+34) 968 82 08 62 / 66 - Fax: (+34) 968 82 48 57

forza@forzasl.com • www.forzasl.com

Sujeto a modificaciones / Subject to modifications! / Si fa riserva di modifiche!

Declinamos toda responsabilidad derivada de la información proporcionada

This information is supplied without liability / Le indicazioni contenute si intendono salvo errori ed omissioni